

Plaka Stabox

Cajas de esperas para hormigón armado





We are one team. **We are Leviat.**

Leviat is the new name of CRH's construction accessories companies worldwide.

Under the Leviat brand, we are uniting the expertise, skills and resources of Plaka and its sister companies to create a world leader in fixing, connecting and anchoring technology.

The products you know and trust, including Plaka, will remain an integral part of Leviat's comprehensive brand and product portfolio. As Leviat, we can offer you an extended range of specialist products and services, greater technical expertise, a larger and more agile supply chain and better, faster innovation.

By bringing together CRH's construction accessories family as one global organisation, we are better equipped to meet the needs of our customers, and the demands of construction projects, of any scale, anywhere in the world.

This is an exciting change. Join us on our journey.

Read more about Leviat at [Leviat.com](https://www.leviat.com)



Our product brands include:

Ancon


HALFEN

PLAKA



60
locations

sales in
30+
countries

3000
people worldwide

Imagine. Model. Make.

Leviat.com

Stabox Cajas de esperas para hormigón armado

Gracias a su perfil exclusivo especialmente concebido para anclarse en el hormigón, el Stabox es la única caja de esperas que realiza por si misma un anclaje capaz de soportar los elevados esfuerzos que tienen lugar en las juntas de construcción.



Ventajas Stabox

- La cola de milano exterior asegura un anclaje machihembrado entre las dos fases de hormigonado. ❶
- La doble cola de milano ancla el perfil en el hormigón, sin que pueda salirse o moverse. El Stabox es la única caja capaz de mejorar la estanqueidad de la junta de construcción. ❷
- Las puntas de diamante al dorso de la caja en acero bruto mejoran la rugosidad de la superficie y permiten así la transmisión de esfuerzos rasantes y de cizallamiento. ❸
- Las pestañas de anclaje garantizan que los bordes de la caja no se despeguen del hormigón en el momento de retirar la tapa y aseguran una alta calidad de anclaje. ❹
- Gracias al marcaje longitudinal de la tapa de tetrapack, su extracción es sencilla. ❺
- Los tapones en poliestireno, perfectamente adaptados al perfil de la caja evitan que la lechada penetre por los extremos de la caja. ❻

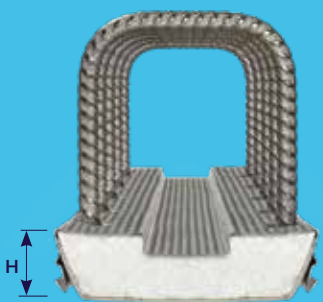
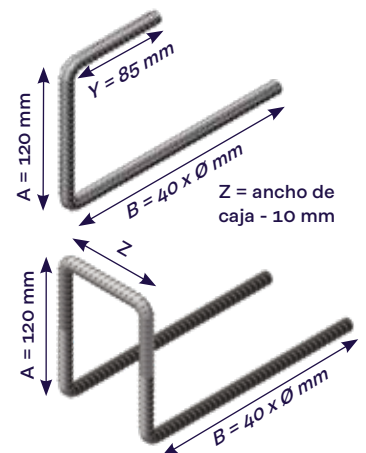
Características técnicas

- Longitudes comerciales estándar de: 1,25 m y 2,45 m*
- La anchura de la caja queda definida según el modelo
- La altura H del perfil es de 30 mm

Estribos: Acero corrugado BE 500s certificado AFCAB - BENOR - KIWA.

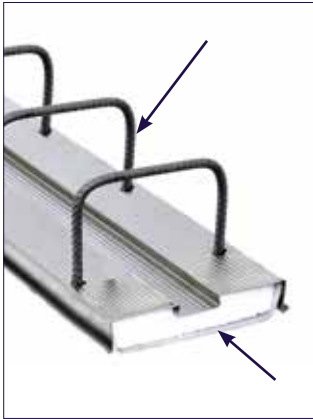
- Ø 6 mm estirado en frío
- Ø 8, 10 y 12 mm plegable - desplegable una sola vez

* La longitud del perfil es de 1,20 m y 2,40 m. Las dimensiones estándar de los estribos son según se muestran en los detalles. Otras dimensiones (A y B) a consultar.





Puesta en obra



1



2

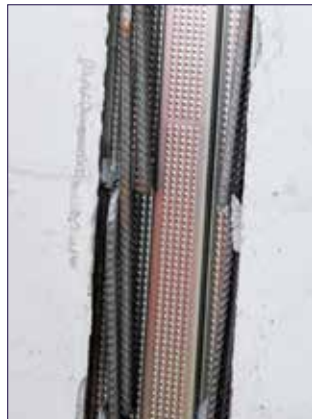
- 1 Comprobar que las dimensiones del Stabox elegido son compatibles con los recubrimientos exigidos en la segunda fase de hormigonado.
- 2 Comprobar la correcta ubicación de los tapones de poliestireno en los dos extremos de la caja.
- 3 Fijar el Stabox al encofrado y/o eventualmente a las armaduras.
- 4 Hormigonar la primera fase.
- 5 Después del desencofrado, quitar la tapa y los tapones de poliestireno del Stabox.
- 6 Desplegar las armaduras en espera con la ayuda de una herramienta adaptada para no crear "bayonetas".



3



4

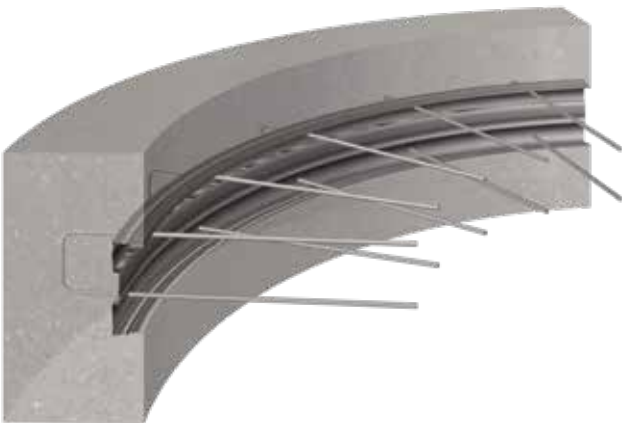


5



6

Stabox en curva

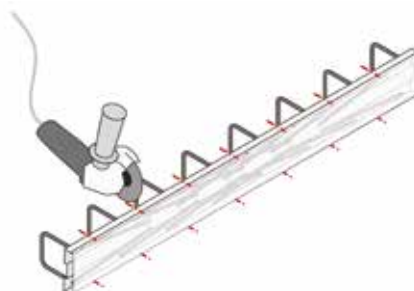


La caja Stabox se puede curvar serrando los cantos de la caja.



Se tendrá especial cuidado en no cortar o estropear las armaduras plegadas en el interior.

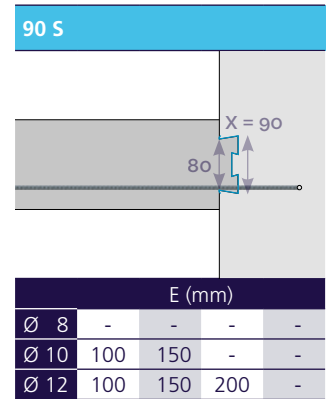
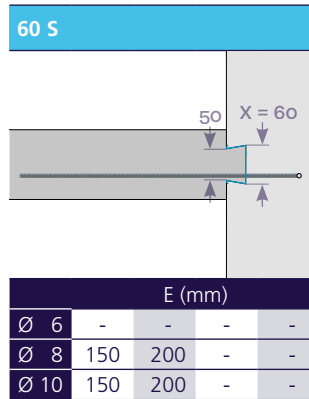
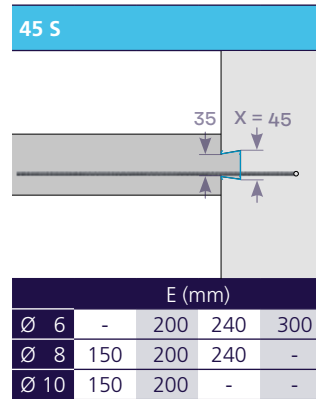
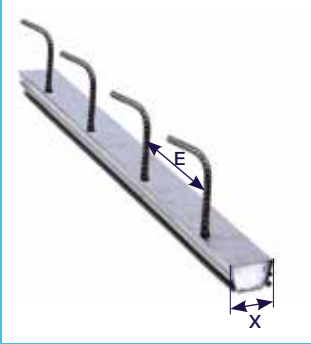
Los huecos creados por los cortes se deberán tapar antes de hormigonar para impedir que entre la lechada de hormigón.



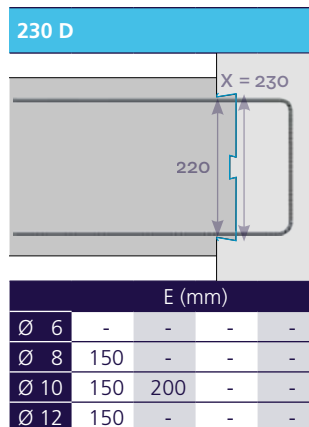
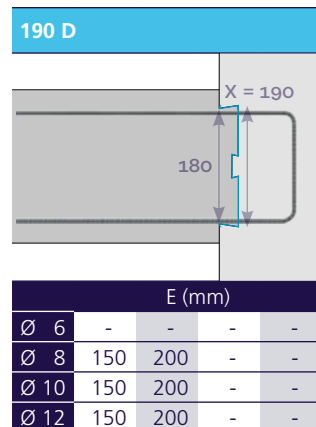
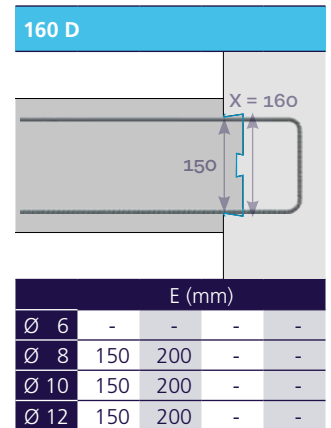
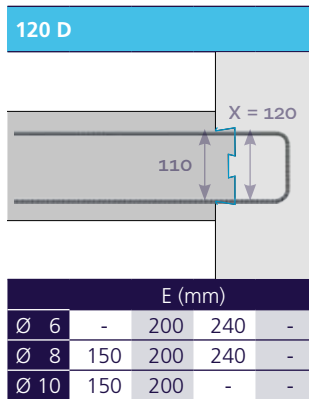
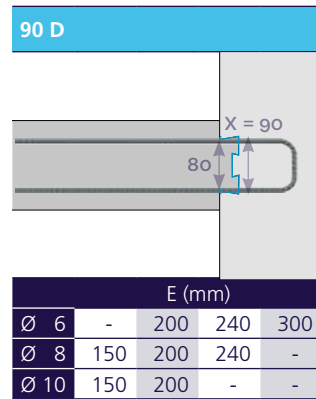
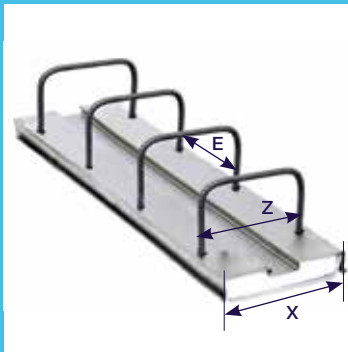
Es la única caja de esperas que realiza un anclaje machihembrado estanco eficaz entre dos fases de hormigonado.

Tipos estándar de Stabox

Tipo S

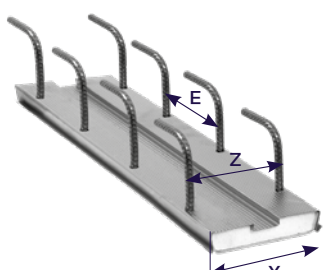


Tipo D

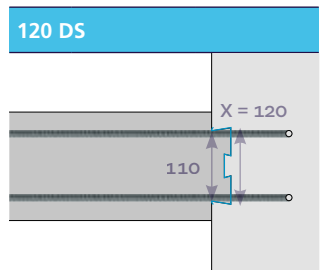


Tipos estándar de Stabox

Tipo DS

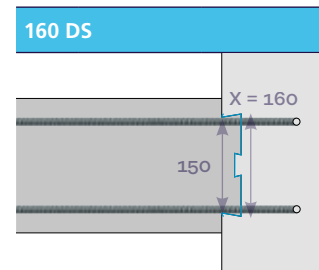


120 DS



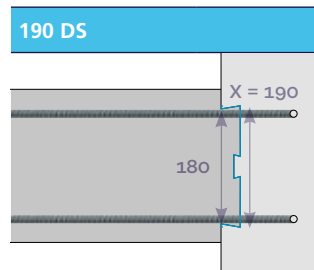
E (mm)		
Ø 10	100	150
Ø 12	100	150

160 DS



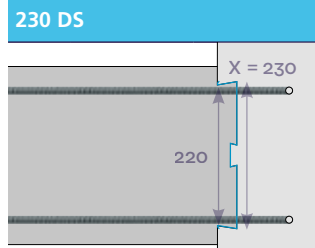
E (mm)		
Ø 10	-	150
Ø 12	100	150

190 DS



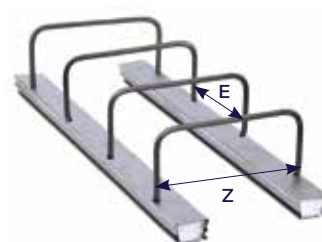
E (mm)		
Ø 10	-	150
Ø 12	100	150

230 DS

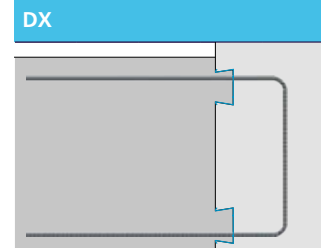


E (mm)		
Ø 10	-	150
Ø 12	100	150

Tipo DX



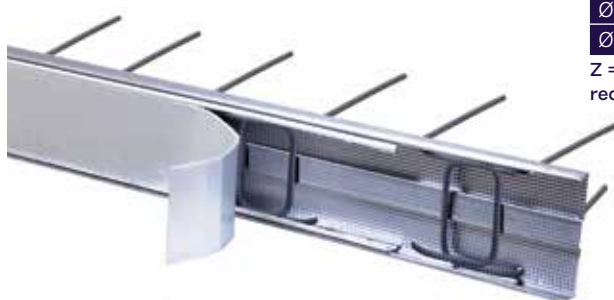
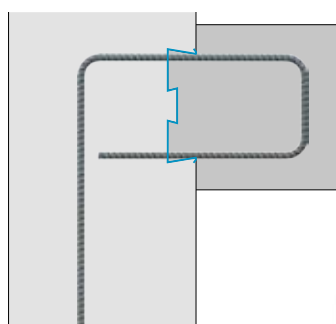
DX



E (mm)				
Ø 6	-	200	240	300
Ø 8	150	200	240	-
Ø 10	150	200	-	-
Ø 12	150	200	-	-

Z = dimensión exterior del estribo requerida

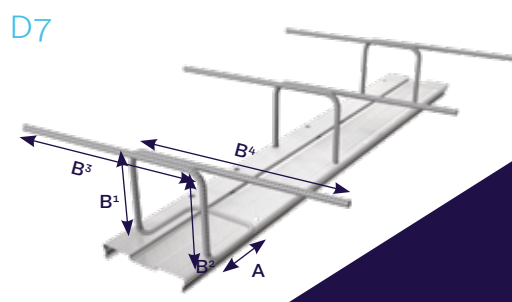
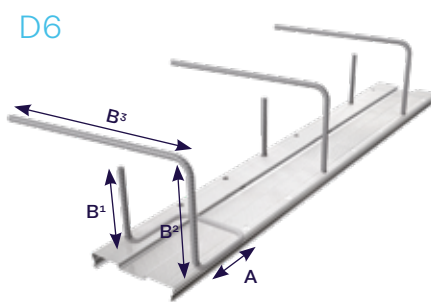
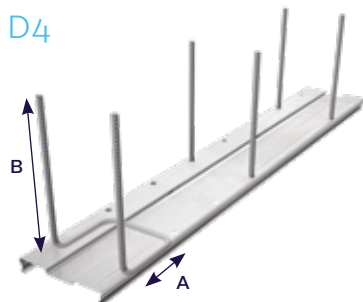
Stabox con estribos invertidos



Para la ejecución de ménsulas en hormigón armado, se puede solicitar el Stabox con la horquilla en espera doblada dentro de la caja. Se pueden doblar según los detalles D4, D6 y D7.



Especificar las dimensiones de la ménsula, el recubrimiento y las dimensiones del hormigón de primera fase.



Stabox Dimensionamiento

Relación entre secciones de acero - cm²/m

Ø / E (mm)	100	150	200	240	300
6 (0,222 kg/m)	2,83	1,87	1,41	1,18	0,95
8 (0,395 kg/m)	5,03	3,33	2,51	2,09	1,71
10 (0,617 kg/m)	7,85	5,27	3,93	3,27	2,67
12 (0,888 kg/m)	11,31	7,53	5,65	4,71	3,84

Longitud máxima de la cota B

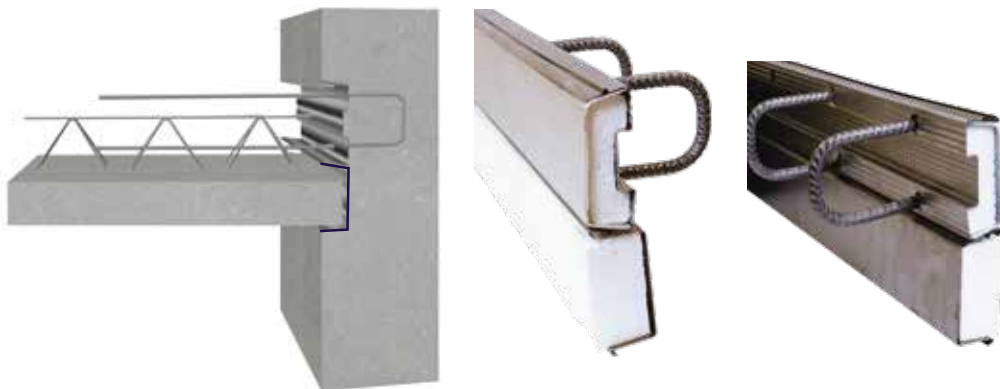
Type	Ø acero	Separación				
		300	240	200	150	100
45 S	6	1100	1100	1000		
	8	1000	800	700	500	
	10		600	500	390	
	12					
60 S	6					
	8		1100	1000	800	
	10			800	700	
	12					
90 S	6					
	8					
	10			1050	900	600
	12			950	700	480
90 D	6	1000	900	800	750	
	8	800	700	600	450	
	10			500	390	
	12					
120 D	6	1200	1200	1000		
	8	1000	750	600	500	
	10			650	400	
	12					
160 D	6			1200	1200	
	8			1100	900	
	10			800	700	
	12			750	600	



Stabox Accesorios

Prelosa

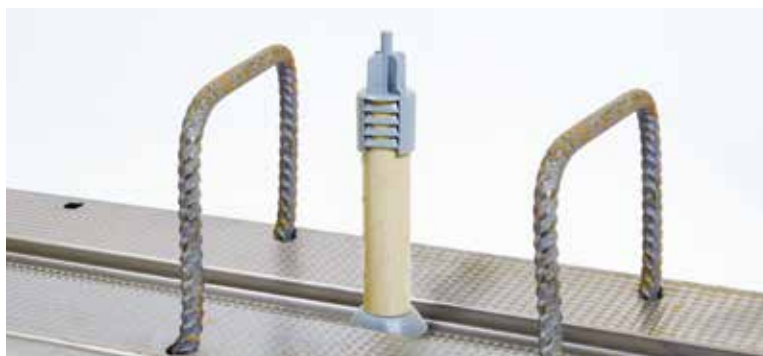
Se añade una caja para el apoyo de la prelosa.



Puntal

Distanciador para mantener el Stabox apretado contra el panel del encofrado y así impedir el deslizamiento en el encofrado.

El puntal deberá tener una longitud 20 mm inferior al espesor del muro.



Fijaciones para encofrados metálicos



- En caso de encofrado metálico, el Stabox se fija por medio de 2 imanes o bandas magnéticas y además se liga a las armaduras.

Imanes:

- Tipo 45 para Stabox modelos 45 & 60
- Tipo 90 para Stabox modelo 90
- Tipo 120 para Stabox modelo 120
- Tipo 160 para Stabox modelo 160
- Tipo 190 para Stabox modelos 190 & 230

El imán es de resina sintética con ferritas indescalzables.

Se coloca en cada extremo del Stabox, empujando el tapón de poliestireno hacia dentro de la caja (no retirar nunca los tapones).





Leviat[®]
A CRH COMPANY

Innovative engineered products and construction solutions that allow the industry to build safer, stronger and faster.



Worldwide contacts for Leviat:

Australia

Leviat
98 Kurrajong Avenue,
Mount Druitt Sydney, NSW 2770
Tel: +61 - 2 8808 3100
Email: info.au@leviat.com

Austria

Leviat
Leonard-Bernstein-Str. 10
Saturn Tower, 1220 Wien
Tel: +43 - 1 - 259 6770
Email: info.at@leviat.com

Belgium

Leviat
Industrielaan 2
1740 Ternat
Tel: +32 - 2 - 582 29 45
Email: info.be@leviat.com

China

Leviat
Room 601 Tower D, Vantone Centre
No. A6 Chao Yang Men Wai Street
Chaoyang District
Beijing · P.R. China 100020
Tel: +86 - 10 5907 3200
Email: info.cn@leviat.com

Czech Republic

Leviat
Business Center Šafránková
Šafránková 1238/1
155 00 Praha 5
Tel: +420 - 311 - 690 060
Email: info.cz@leviat.com

Finland

Leviat
Vädursgatan 5
412 50 Göteborg / Sweden
Tel: +358 (0)10 6338781
Email: info.fi@leviat.com

France

Leviat
6, Rue de Cabanis
FR 31240 L'Union
Toulouse
Tel: +33 - 5 - 34 25 54 82
Email: info.fr@leviat.com

Germany

Leviat
Liebigstrasse 14
40764 Langenfeld
Tel: +49 - 2173 - 970 - 0
Email: info.de@leviat.com

India

Leviat
309, 3rd Floor, Orion Business Park
Ghodbunder Road, Kapurbawdi,
Thane West, Thane,
Maharashtra 400607
Tel: +91 - 22 2589 2032
Email: info.in@leviat.com

Italy

Leviat
Via F.lli Bronzetti 28
24124 Bergamo
Tel: +39 - 035 - 0760711
Email: info.it@leviat.com

Malaysia

Leviat
28 Jalan Anggerik Mokara 31/59
Kota Kemuning, 40460 Shah Alam
Selangor
Tel: +603 - 5122 4182
Email: info.my@leviat.com

Netherlands

Leviat
Oostermaat 3
7623 CS Borne
Tel: +31 - 74 - 267 14 49
Email: info.nl@leviat.com

New-Zealand

Leviat
2/19 Nuttall Drive, Hillsborough,
Christchurch 8022
Tel: +64 - 3 376 5205
Email: info.nz@leviat.com

Norway

Leviat
Vestre Svanholmen 5
4313 Sandnes
Tel: +47 - 51 82 34 00
Email: info.no@leviat.com

Philippines

Leviat
2933 Regus, Joy Nostalg,
ADB Avenue
Ortigas Center
Pasig City
Tel: +63 - 2 7957 6381
Email: info.ph@leviat.com

Poland

Leviat
Ul. Obornicka 287
60-691 Poznan
Tel: +48 - 61 - 622 14 14
Email: info.pl@leviat.com

Singapore

Leviat
14 Benoi Crescent
Singapore 629977
Tel: +65 - 6266 6802
Email: info.sg@leviat.com

Spain

Leviat
Polígono Industrial Santa Ana
c/ Ignacio Zuloaga, 20
28522 Rivas-Vaciamadrid
Tel: +34 - 91 632 18 40
Email: info.es@leviat.com

Sweden

Leviat
Vädursgatan 5
412 50 Göteborg
Tel: +46 - 31 - 98 58 00
Email: info.se@leviat.com

Switzerland

Leviat
Grenzstrasse 24
3250 Lyss
Tel: +41 - 31 750 3030
Email: info.ch@leviat.com

United Kingdom

Leviat
President Way, President Park,
Sheffield, S4 7UR
Tel: +44 - 114 275 5224
Email: info.uk@leviat.com

United States of America

Leviat
6467 S Falkenburg Rd.
Riverview, FL 33578
Tel: (800) 423-9140
Email: info.us@leviat.us

For countries not listed:

Email: info@leviat.com

Leviat.com

Notes regarding this brochure

© Protected by copyright. The construction applications and details provided in this publication are indicative only. In every case, project working details should be entrusted to appropriately qualified and experienced persons. Whilst every care has been exercised in the preparation of this publication to ensure that any advice, recommendations or information is accurate, no liability or responsibility of any kind is accepted by Leviat for inaccuracies or printing errors. Technical and design changes are reserved. With a policy of continuous product development, Leviat reserves the right to modify product design and specification at any time.



**For more information on our solutions,
please contact your Leviat Team:**

Spain

Madrid

Polígono Industrial Santa Ana
c/ Ignacio Zuloaga, 20
28522 Rivas-Vaciamadrid
Tel: +34 - 91 632 18 40
Email: info.es@leviat.com

Visit our website:

plaka-solutions.com

Imagine. Model. Make.

Leviat.com