

Plaka Stabox Techniek

Dwarskrachtberekeringen op de stortvoeg



Berekening conform
NBN EN 1992-1-1 en de
Belgische Nationale
Bijlage (ANB)



We zijn één team. We zijn Leviat.

Leviat is de nieuwe naam voor alle bedrijven wereldwijd in de divisie construction accessories van CRH.

Onder het merk Leviat bundelen we de expertise, vaardigheden en middelen van Plaka en haar zusterbedrijven om een wereldleider te worden op het gebied van de engineering van bevestigings-, verbindings- en verankeringsstechnologie.

De producten van Plaka die u kent en vertrouwt, blijven een integraal onderdeel van de uitgebreide merken- en productportfolio van Leviat. Als Leviat, kunnen we u een uitgebreid assortiment van gespecialiseerde producten en diensten bieden, alsook meer technische expertise en een snellere, betere en flexibelere innovatie.

Door onze familie van construction accessories samen te brengen als één wereldwijde organisatie, zullen we responsiever zijn naar uw bedrijf en nog beter aan de eisen van uw bouwprojecten beantwoorden, op elke schaal, overal ter wereld.

Dit is een interessante verandering.
Beleef deze samen met ons.

Lees meer over Leviat op Leviat.com



Onze product merkenamen zijn :

Ancon


HALFEN

PLAKA



60
sites

verkoop in
30+
landen

3000
mensen wereldwijd

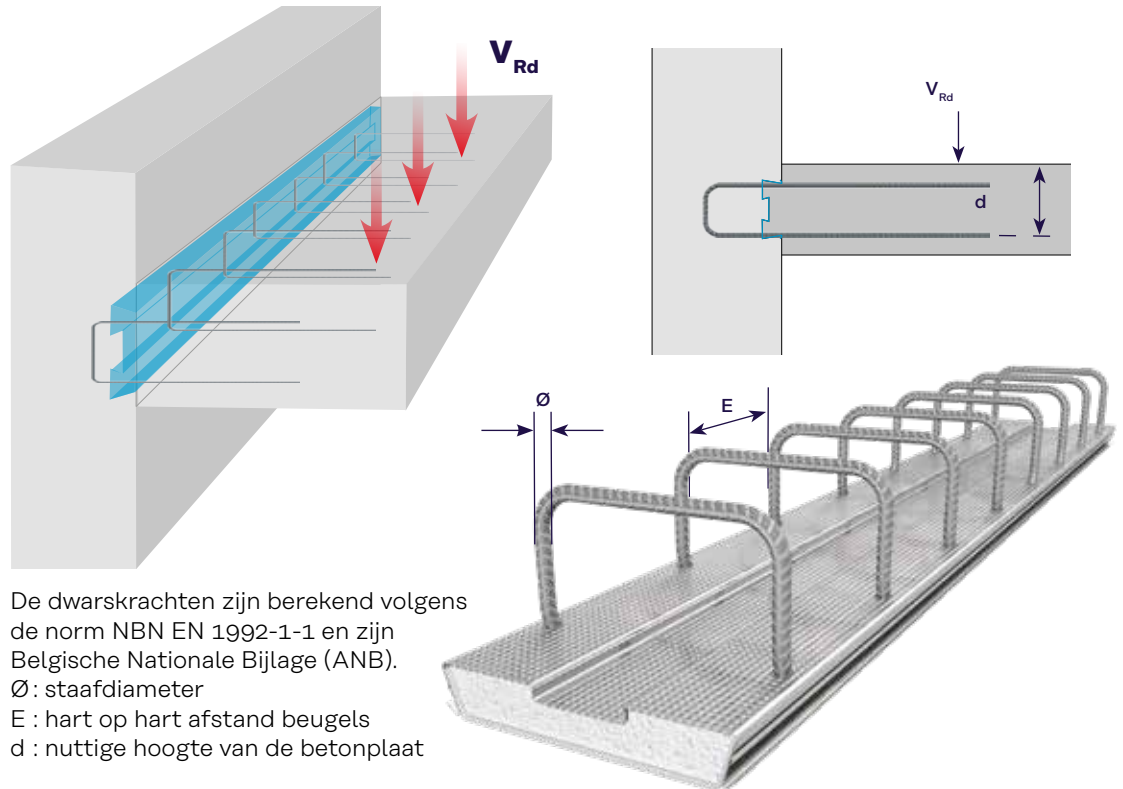
Imagine. Model. Make.

Leviat.com

Stabox Type D

De STABOX wachtstavendoos is berekend overeenkomstig Eurocode 2 (NBN EN 1992-1-1) en zijn Nationale Bijlage (ANB). In de berekening is er een verschil gemaakt tussen de dwarskracht loodrecht op de stortvoeg (plafondaansluiting), waarbij de nuttige hoogte 'd' invloed heeft op de toelaatbare kracht, en de dwarskracht evenwijdig aan de stortvoeg (muuraansluiting) waarbij het oppervlak van de stortnaad volledig ruw is. Het gekarteld wapeningsstaal B500B (met certificaat AFCAB-BENOR-KIWA) blijft na één keer plooiën en terugplooiën, voldoen aan de norm zonder dat de toelaatbare dwarskracht dient gereduceerd te worden.

Dwarskracht loodrecht op de stortvoeg



De dwarskrachten zijn berekend volgens de norm NBN EN 1992-1-1 en zijn Belgische Nationale Bijlage (ANB).
 \emptyset : staafdiameter
 E : hart op hart afstand beugels
 d : nuttige hoogte van de betonplaat

V_{Rd} (kN/m)

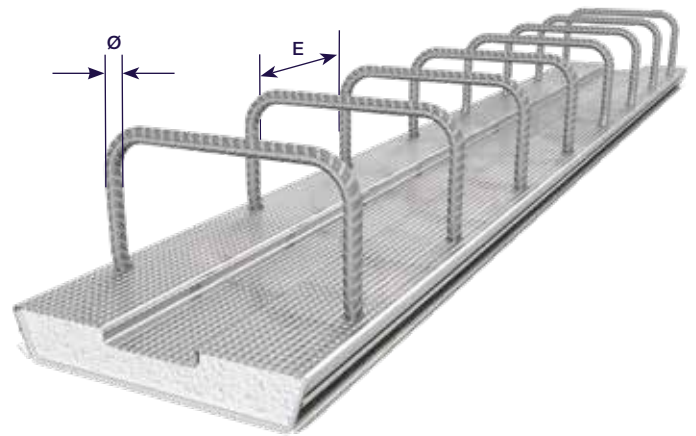
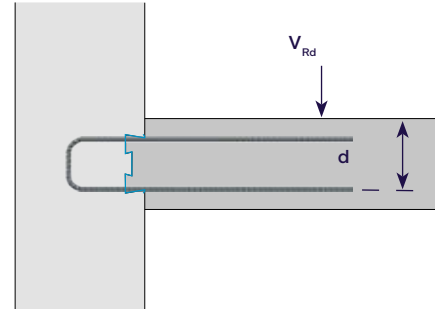
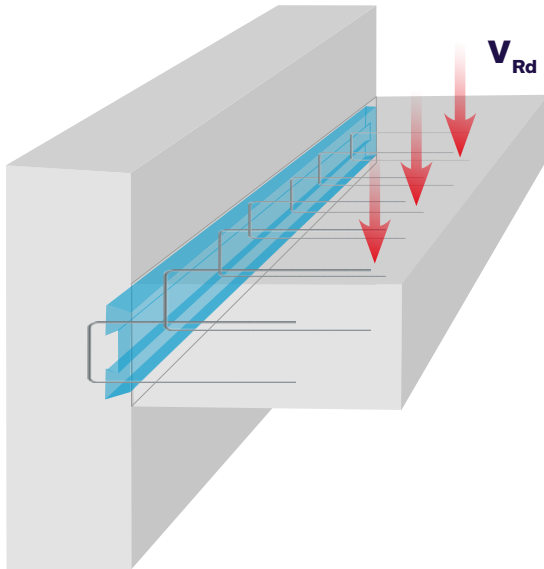
C25/30									
\emptyset (mm)	E (mm)	d=120 mm	d=130 mm	d=140 mm	d=150 mm	d=160 mm	d=170 mm	d=180 mm	d=190 mm
6	200	41,28	43,55	45,75	47,90	50,01	52,07	54,10	56,08
6	240	38,85	40,98	43,05	45,08	47,06	49,00	50,91	52,77
8	150	55,04	58,06	61,00	63,87	66,68	69,43	72,13	74,77
8	200	50,01	52,75	55,42	58,03	60,58	63,08	65,53	67,94
8	240	47,06	49,64	52,16	54,61	57,01	59,36	61,67	63,93
10	150	63,87	67,37	70,79	74,12	77,38	80,57	83,70	86,77
10	200	58,03	61,21	64,31	67,34	70,30	73,20	76,04	78,83
12	150	72,13	76,08	79,93	83,70	87,38	90,98	94,51	97,98
12	200	65,53	69,12	72,62	76,04	79,39	82,66	85,87	89,02

C25/30								
\emptyset (mm)	E (mm)	d=200 mm	d=210 mm	d=220 mm	d=230 mm	d=240 mm	d=250 mm	d=260 mm
6	200	58,03	59,23	60,40	61,55	62,68	63,79	64,87
6	240	54,61	55,74	56,84	57,92	58,98	60,02	61,05
8	150	77,38	78,97	80,53	82,07	83,57	85,05	86,50
8	200	70,30	71,75	73,17	74,56	75,93	77,27	78,59
8	240	66,16	67,52	68,85	70,16	71,45	72,71	73,96
10	150	89,79	91,64	93,45	95,23	96,97	98,69	100,37
10	200	81,58	83,26	84,91	86,52	88,11	89,66	91,20
12	150	101,39	103,48	105,53	107,54	109,51	111,44	113,35
12	200	92,12	94,02	95,88	97,70	99,49	101,25	102,98



Stabox Type D

Dwarskracht loodrecht op de stortvoeg



De dwarskrachten zijn berekend volgens de norm NBN EN 1992-1-1 en zijn Belgische Nationale Bijlage (ANB).

Ø : staafdiameter

E : hart op hart afstand beugels

d : nuttige hoogte van de betonplaat

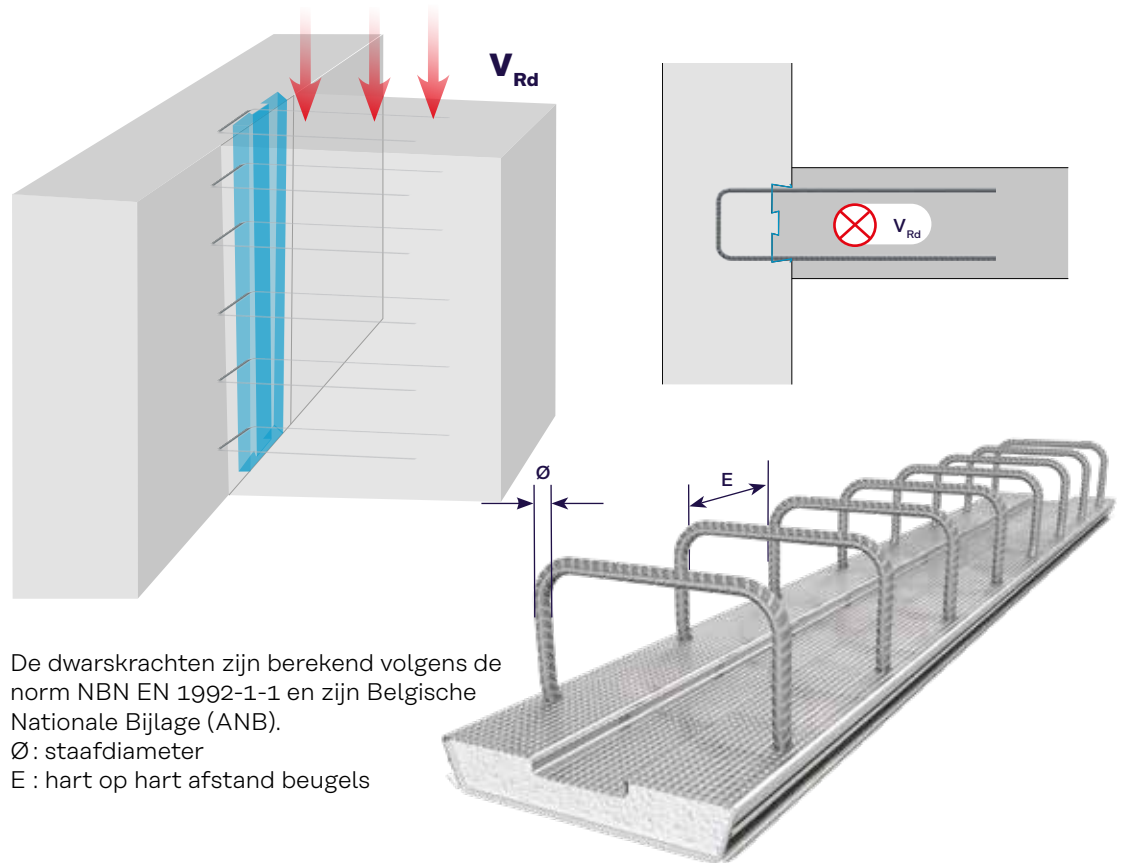
V_{Rd} (kN/m)

C30/37									
Ø (mm)	E (mm)	d=120 mm	d=130 mm	d=140 mm	d=150 mm	d=160 mm	d=170 mm	d=180 mm	d=190 mm
6	200	43,87	46,27	48,62	50,91	53,14	55,34	57,48	59,59
6	240	41,28	43,55	45,75	47,90	50,01	52,07	54,10	56,08
8	150	58,49	61,70	64,82	67,87	70,86	73,78	76,65	79,46
8	200	53,14	56,06	58,90	61,67	64,38	67,03	69,64	72,19
8	240	50,01	52,75	55,42	58,03	60,58	63,08	65,53	67,94
10	150	67,87	71,59	75,22	78,76	82,22	85,62	88,94	92,20
10	200	61,67	65,05	68,34	71,56	74,71	77,79	80,81	83,77
12	150	76,65	80,85	84,94	88,94	92,85	96,68	100,44	104,12
12	200	69,64	73,45	77,18	80,81	84,36	87,84	91,25	94,60

C30/37								
Ø (mm)	E (mm)	d=200 mm	d=210 mm	d=220 mm	d=230 mm	d=240 mm	d=250 mm	d=260 mm
6	200	61,67	62,94	64,18	65,41	66,60	67,78	68,94
6	240	58,03	59,23	60,40	61,55	62,68	63,79	64,87
8	150	82,22	83,92	85,58	87,21	88,81	90,38	91,92
8	200	74,71	76,25	77,75	79,23	80,69	82,11	83,51
8	240	70,30	71,75	73,17	74,56	75,93	77,27	78,59
10	150	95,41	97,38	99,31	101,20	103,05	104,87	106,66
10	200	86,69	88,47	90,23	91,94	93,63	95,28	96,91
12	150	107,74	109,96	112,14	114,27	116,37	118,43	120,45
12	200	97,89	99,91	101,89	103,82	105,73	107,60	109,43

Stabox Type D

Dwarskracht evenwijdig op de stortvoeg



De dwarskrachten zijn berekend volgens de norm NBN EN 1992-1-1 en zijn Belgische Nationale Bijlage (ANB).

\emptyset : staafdiameter

E : hart op hart afstand beugels

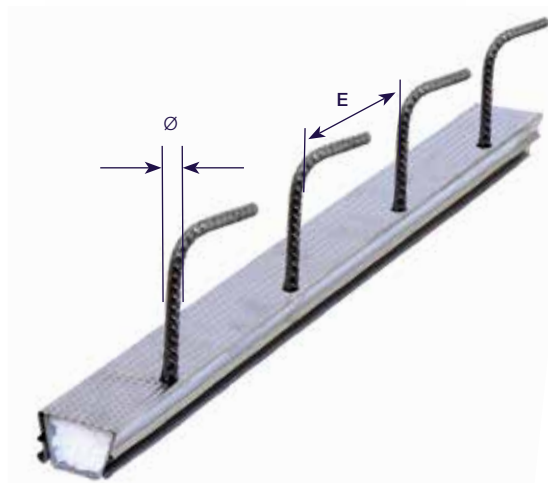
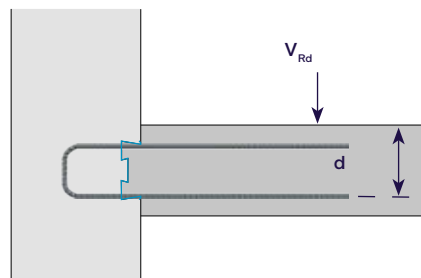
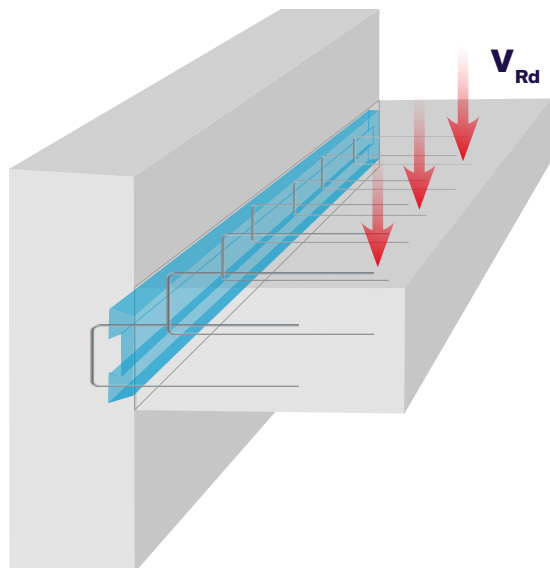
V_{Rd} (kN/m)

		C25/30				
\emptyset (mm)	E (mm)	Type 90D	Type 120D	Type 160D	Type 190 D	Type 230D
6	200	128,89	143,17	-	-	-
6	240	114,55	128,83	-	-	-
8	150	246,82	261,10	280,14	294,42	313,46
8	200	195,82	210,10	229,14	243,42	262,46
8	240	170,32	184,60	-	-	-
10	150	361,55	375,83	394,87	409,15	428,19
10	200	281,87	296,15	315,19		348,51
12	150	-	-	535,11	549,39	568,43
12	200	-	-	420,37	434,65	-

		C30/37				
\emptyset (mm)	E (mm)	Type 90D	Type 120D	Type 160D	Type 190 D	Type 230D
6	200	134,65	150,85	-	-	-
6	240	120,31	136,51	-	-	-
8	150	252,58	268,78	290,38	306,58	328,18
8	200	201,58	217,78	239,38	255,58	277,18
8	240	176,08	192,28	-	-	-
10	150	367,31	383,51	405,11	421,31	442,91
10	200	287,63	303,83	325,43	341,63	363,23
12	150	-	-	545,35	561,55	583,15
12	200	-	-	430,61	446,81	-

Stabox Type S

Dwarskracht loodrecht op de stortvoeg



De dwarskrachten zijn berekend volgens de norm NBN EN 1992-1-1 en zijn Belgische Nationale Bijlage (ANB).

Ø : staafdiameter

E : hart op hart afstand beugels

d : nuttige hoogte van de betonplaat

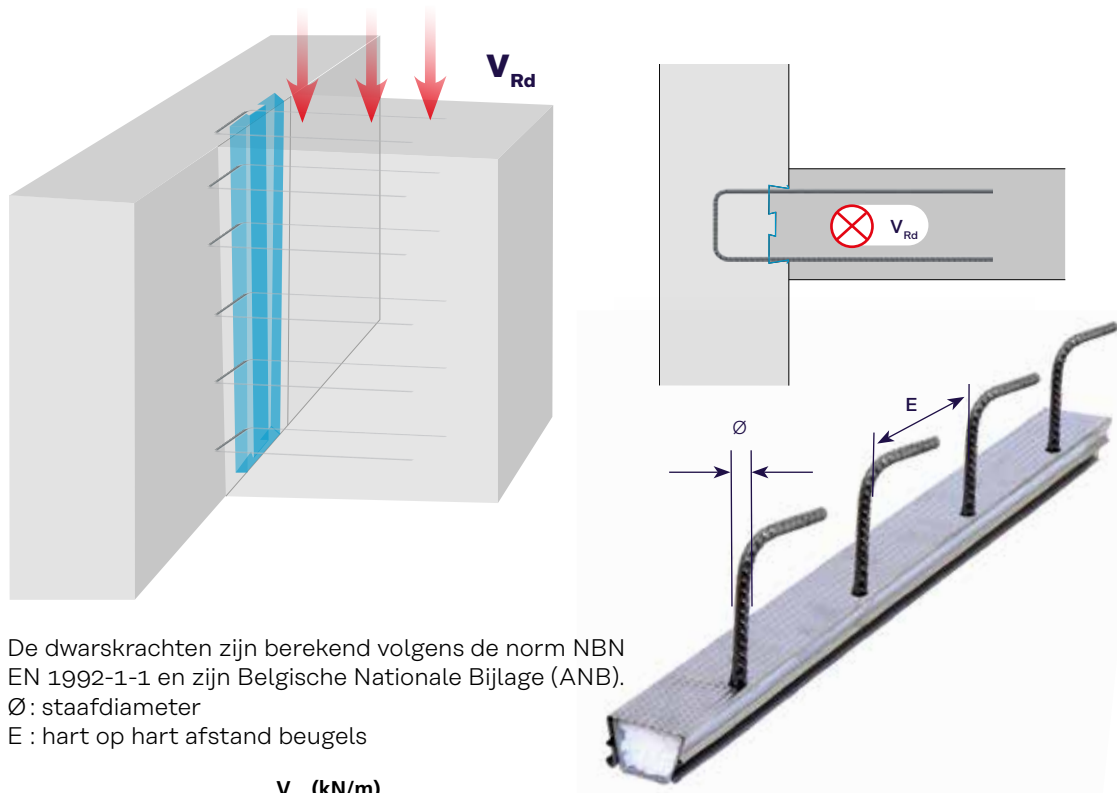
V_{Rd} (kN/m)

C25/30							
Ø (mm)	E (mm)	d=60 mm	d=70 mm	d=80 mm	d=90 mm	d=100 mm	d=110 mm
6	200	26,01	28,82	31,50	34,08	36,56	38,96
6	240	24,47	27,12	29,65	32,07	34,40	36,66
6	300	22,72	25,18	27,52	29,77	31,94	34,03
8	150	34,68	38,43	42,01	45,44	48,74	51,94
8	200	31,50	34,91	38,16	41,28	44,29	47,19
8	240	29,65	32,86	35,91	38,85	41,68	44,41
10	100	46,06	51,05	55,80	60,36	64,75	68,99
10	150	40,24	44,59	48,74	52,73	56,56	60,27
10	200	36,56	40,51	44,29	47,90	51,39	54,76
12	100	52,01	57,64	63,01	68,16	73,12	77,91
12	150	45,44	50,36	55,04	59,54	63,87	68,06
12	200	41,28	45,75	50,01	54,10	58,03	61,84

C30/37							
Ø (mm)	E (mm)	d=60 mm	d=70 mm	d=80 mm	d=90 mm	d=100 mm	d=110 mm
6	200	27,64	30,63	33,48	36,21	38,85	41,40
6	240	26,01	28,82	31,50	34,08	36,56	38,96
6	300	24,14	26,76	29,25	31,64	33,94	36,16
8	150	36,85	40,84	44,64	48,28	51,80	55,20
8	200	33,48	37,10	40,56	43,87	47,06	50,15
8	240	31,50	34,91	38,16	41,28	44,29	47,19
10	100	48,95	54,24	59,29	64,14	68,80	73,32
10	150	42,76	47,39	51,80	56,03	60,11	64,05
10	200	38,85	43,05	47,06	50,91	54,61	58,19
12	100	55,27	61,25	66,96	72,43	77,70	82,79
12	150	48,28	53,51	58,49	63,27	67,87	72,33
12	200	43,87	48,62	53,14	57,48	61,67	65,71

Stabox Type S

Dwarskracht evenwijdig op de stortvoeg



De dwarskrachten zijn berekend volgens de norm NBN EN 1992-1-1 en zijn Belgische Nationale Bijlage (ANB).

Ø : staafdiameter

E : hart op hart afstand beugels

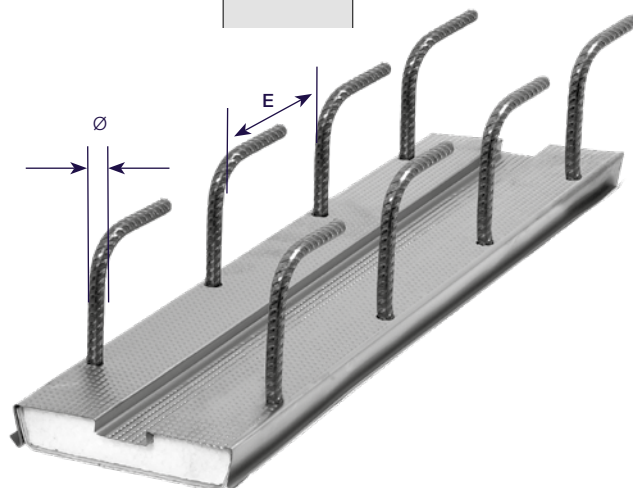
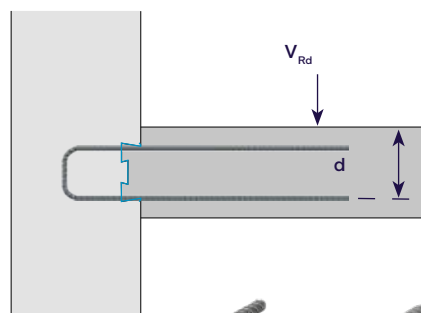
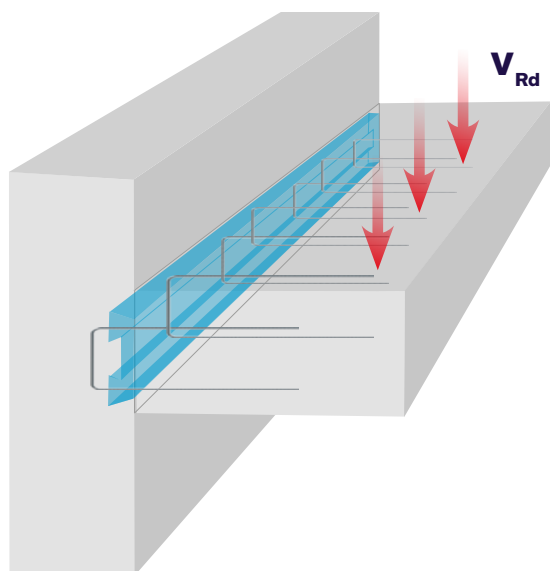
V_{Rd} (kN/m)

		C25/30		
Ø (mm)	E (mm)	Type 45S	Type 60S	Type 90S
6	200	64,45	-	-
6	240	57,28	-	-
6	300	50,10	-	-
8	150	123,41	130,55	-
8	200	97,91	105,05	-
8	240	85,16	-	-
10	100	-	267,59	287,63
10	150	180,78	187,92	207,96
10	200	140,94	148,08	-
12	100	-	-	392,81
12	150	202,50	-	278,07
12	200	193,52	-	220,70

		C30/37		
Ø (mm)	E (mm)	Type 45S	Type 60S	Type 90S
6	200	67,33	-	-
6	240	60,16	-	-
6	300	52,98	-	-
8	150	126,29	134,39	-
8	200	100,79	108,89	-
8	240	88,04	-	-
10	100	-	271,43	287,63
10	150	183,66	191,76	207,96
10	200	143,82	151,92	-
12	100	-	-	392,81
12	150	237,60	-	278,07
12	200	196,40	-	220,70

Stabox Type DS

Dwarskracht loodrecht op de stortvoeg



De dwarskrachten zijn berekend volgens de norm NBN EN 1992-1-1 en zijn Belgische Nationale Bijlage (ANB).

Ø : staafdiameter

E : hart op hart afstand beugels

d : nuttige hoogte van de betonplaat

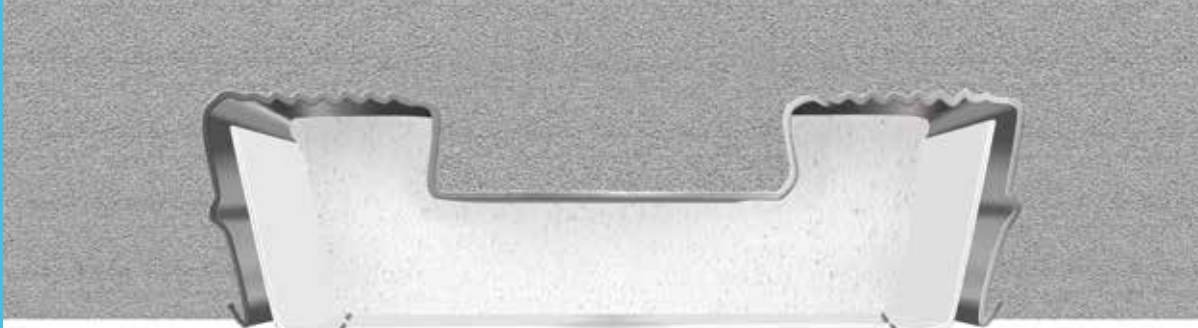
V_{Rd} (kN/m)

		C25/30						
Ø (mm)	E (mm)	d=130 mm	d=140 mm	d=150 mm	d=160 mm	d=170 mm	d=180 mm	d=190 mm
10	100	77,12	81,03	84,84	88,57	92,23	95,81	99,32
10	150	67,37	70,79	74,12	77,38	80,57	83,70	86,77
12	100	87,09	91,50	95,81	100,02	104,15	108,19	112,16
12	150	76,08	79,93	83,70	87,38	90,98	94,51	97,98

		C25/30						
Ø (mm)	E (mm)	d=200 mm	d=210 mm	d=220 mm	d=230 mm	d=240 mm	d=250 mm	d=260 mm
10	100	102,78	104,90	106,97	109,01	111,01	112,97	114,90
10	150	89,79	91,64	93,45	95,23	96,97	98,69	100,37
12	100	116,06	118,46	120,80	123,10	125,35	127,57	129,75
12	150	101,39	103,48	105,53	107,54	109,51	111,44	113,35

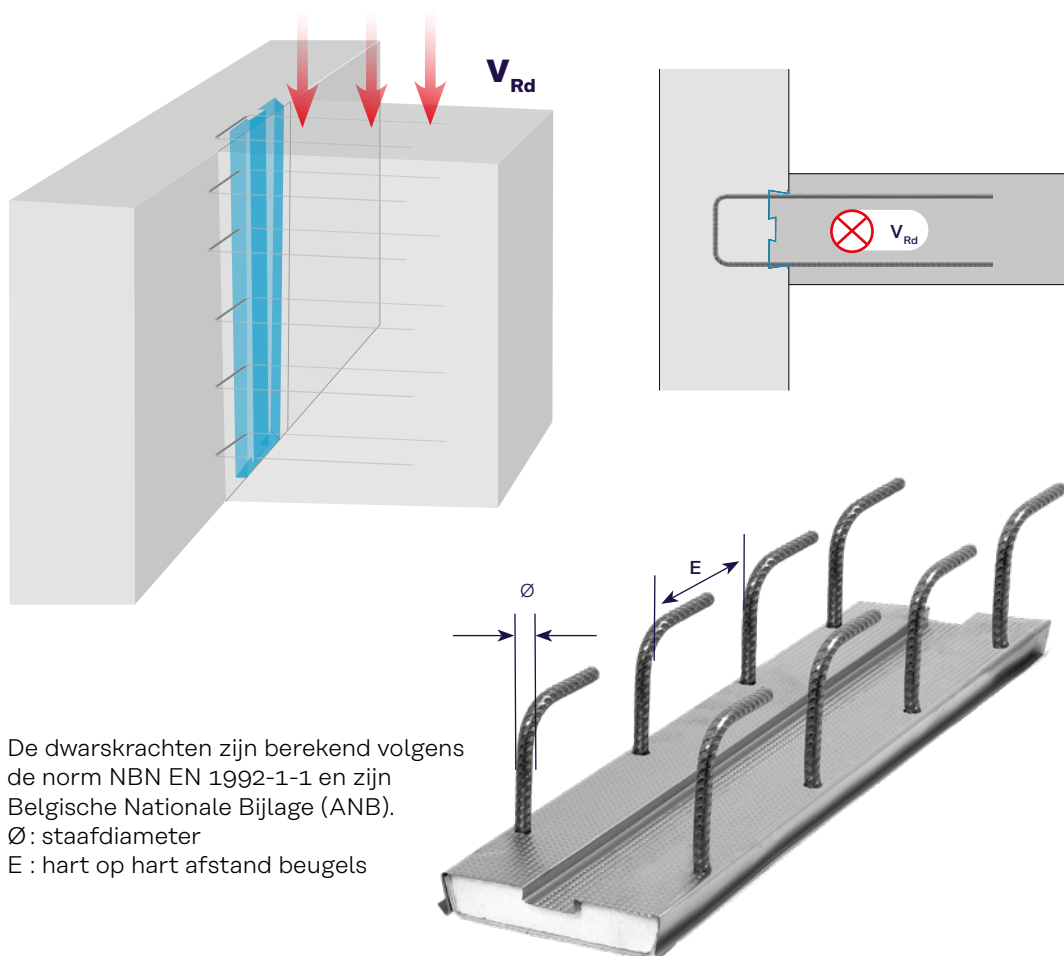
		C30/37						
Ø (mm)	E (mm)	d=130 mm	d=140 mm	d=150 mm	d=160 mm	d=170 mm	d=180 mm	d=190 mm
10	100	81,96	86,11	90,16	94,12	98,00	101,81	105,55
10	150	71,59	75,22	78,76	82,22	85,62	88,94	92,20
12	100	92,55	97,23	101,81	106,29	110,67	114,97	119,19
12	150	80,85	84,94	88,94	92,85	96,68	100,44	104,12

		C30/37						
Ø (mm)	E (mm)	d=200 mm	d=210 mm	d=220 mm	d=230 mm	d=240 mm	d=250 mm	d=260 mm
10	100	109,22	111,47	113,68	115,84	117,96	120,05	122,10
10	150	95,41	97,38	99,31	101,20	103,05	104,87	106,66
12	100	123,34	125,88	128,37	130,81	133,21	135,56	137,88
12	150	107,74	109,96	112,14	114,27	116,37	118,43	120,45



Stabox Type DS

Dwarskracht evenwijdig op de stortvoeg



De dwarskrachten zijn berekend volgens de norm NBN EN 1992-1-1 en zijn Belgische Nationale Bijlage (ANB).
 \varnothing : staafdiameter
 E : hart op hart afstand beugels

V_{Rd} (kN/m)

C25/30					
\varnothing (mm)	E (mm)	Type 120DS	Type 160DS	Type 190DS	Type 230DS
10	100	535,19	554,23	568,51	587,55
10	150	375,83	394,87	409,15	428,19
12	100	540,00	720,00	778,86	797,90
12	150	516,07	535,11	549,39	568,43

C30/37					
\varnothing (mm)	E (mm)	Type 120DS	Type 160DS	Type 190DS	Type 230DS
10	100	542,87	564,47	580,67	602,27
10	150	383,51	405,11	421,31	442,91
12	100	633,60	774,82	791,02	812,62
12	150	523,75	545,35	561,55	583,15

Wereldwijde contacten voor Leviat :

Australië

Leviat
98 Kurrajong Avenue,
Mount Druitt Sydney, NSW 2770
Tel: +61 - 2 8808 3100
Email: info.au@leviat.com

België

Leviat
Industrielaan 2
1740 Ternat
Tel: +32 - 2 - 582 29 45
Email: info.be@leviat.com

China

Leviat
Room 601 Tower D, Vantone Centre
No. A6 Chao Yang Men Wai Street
Chaoyang District
Beijing - P.R. China 100020
Tel: +86 - 10 5907 3200
Email: info.cn@leviat.com

Duitsland

Leviat
Liebigstrasse 14
40764 Langenfeld
Tel: +49 - 2173 - 970 - 0
Email: info.de@leviat.com

Filipijnen

Leviat
2933 Regus, Joy Nostalq,
ADB Avenue
Ortigas Center
Pasig City
Tel: +63 - 2 7957 6381
Email: info.ph@leviat.com

Finland

Leviat
Vädursgatan 5
412 50 Göteborg / Sweden
Tel: +358 (0)10 6338781
Email: info.fi@leviat.com

Frankrijk

Leviat
6, Rue de Cabanis
FR 31240 L'Union
Toulouse
Tel: +33 - 5 - 34 25 54 82
Email: info.fr@leviat.com

India

Leviat
309, 3rd Floor, Orion Business Park
Ghodbunder Road, Kapurbawdi,
Thane West, Thane,
Maharashtra 400607
Tel: +91 - 22 2589 2032
Email: info.in@leviat.co

Italië

Leviat
Via F.lli Bronzetti 28
24124 Bergamo
Tel: +39 - 035 - 0760711
Email: info.it@leviat.com

Maleisië

Leviat
28 Jalan Anggerik Mokara 31/59
Kota Kemuning, 40460 Shah Alam
Selangor
Tel: +603 - 5122 4182
Email: info.my@leviat.com

Nederland

Leviat
Oostermaat 3
7623 CS Borne
Tel: +31 - 74 - 267 14 49
Email: info.nl@leviat.com

Nieuw-Zeeland

Leviat
2/19 Nuttall Drive, Hillsborough,
Christchurch 8022
Tel: +64 - 3 376 5205
Email: info.nz@leviat.com

Noorwegen

Leviat
Vestre Svanholmen 5
4313 Sandnes
Tel: +47 - 51 82 34 00
Email: info.no@leviat.com

Oostenrijk

Leviat
Leonard-Bernstein-Str. 10
Saturn Tower, 1220 Wien
Tel: +43 - 1 - 259 6770
Email: info.at@leviat.com

Polen

Leviat
Ul. Obornicka 287
60-691 Poznan
Tel: +48 - 61 - 622 14 14
Email: info.pl@leviat.com

Singapore

Leviat
14 Benoi Crescent
Singapore 629977
Tel: +65 - 6266 6802
Email: info.sg@leviat.com

Spanje

Leviat
Polígono Industrial Santa Ana
c/ Ignacio Zuloaga, 20
28522 Rivas-Vaciamadrid
Tel: +34 - 91 632 18 40
Email: info.es@leviat.com

Tsjechië

Leviat
Business Center Šafránkova
Šafránkova 1238/1
155 00 Praha 5
Tel: +420 - 311 - 690 060
Email: info.cz@leviat.com

Verenigd Koninkrijk

Leviat
President Way, President Park,
Sheffield, S4 7UR
Tel: +44 - 114 275 5224
Email: info.uk@leviat.com

Verenigde Staten van Amerika

Leviat
6467 S Falkenburg Rd.
Riverview, FL 33578
Tel: (800) 423-9140
Email: info.us@leviat.us

Zweden

Leviat
Vädursgatan 5
412 50 Göteborg
Tel: +46 - 31 - 98 58 00
Email: info.se@leviat.com

Zwitserland

Leviat
Grenzstrasse 24
3250 Lyss
Tel: +41 - 31 750 3030
Email: info.ch@leviat.com

Voor landen niet in de lijst :

Email: info@leviat.com

Leviat.com

Opmerkingen bij deze brochure:

© Beschermd door copyright. De constructietoepassingen en gegevens in deze publicatie zijn slechts indicatief. In elk geval moeten de werkdetails van het project worden toevertrouwd aan voldoende gekwalificeerde en ervaren personen. Hoewel bij het opstellen van deze publicatie de grootst mogelijke zorg is besteed om ervoor te zorgen dat alle adviezen, aanbevelingen of informatie nauwkeurig zijn, aanvaardt Leviat geen enkele aansprakelijkheid of verantwoordelijkheid voor onnauwkeurigheden of drukfouten. Technische en ontwerpwijzigingen zijn voorbehouden. Met een beleid van continue productontwikkeling behoudt Leviat zich het recht voor om het productontwerp en de specificaties op elk moment te wijzigen.

**Voor meer informatie over onze oplossingen,
gelieve uw Leviat-team te contacteren :**

België

Ternat

Industrielaan 2, 1740 Ternat

T: +32 (0)2 582 29 45 F: +32 (0)2 582 19 62

Schoten (Halfen)

Borkelstraat 131, 2900 Schoten

T: +32 (0)3 658 07 20 F: +32 (0)3 658 15 33

Frankrijk

Lille

17, Rue du Haut de la Cruppe

59650 Villeneuve d'Ascq

T: +33 (0)3 20 19 11 22 F: +33 (0)3 20 04 44 12

Lyon

Rue du Luxembourg

69330 Meyzieu

T: +33 (0)4 72 02 85 00 F: +33 (0)4 78 31 01 32

Parijs

2, Rue Georges Pompidou

77990 Le Mesnil-Amelot

T: +33 (0)1 60 03 51 11 F: +33 (0)1 60 03 58 53

Rouen

ZI Poudrerie - Rue du Beau Poirier

76350 Oissel

T: +33 (0)2 35 64 80 57 F: +33 (0)2 35 64 90 28

Toulouse

6, Rue de Cabanis

31240 L'Union - Toulouse, France

T: +33(0)5 34 25 54 74 F: +33 (0)5 34 25 54 85

Parijs (Halfen)

18, Rue Goubet

75019 Parijs

T: +33 (0)1 44 52 31 00 F: +33 (0)1 44 52 31 52

Bezoek onze website :

plaka-solutions.com