

Liaisons structurelles
Liaisons charge de cisaillement

Leviat[®]
A CRH COMPANY

Plaka Titan

Goujons coulissants pour la reprise des efforts tranchants au droit des joints de dilatation

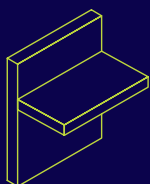


CSTB
AT 3/09-615

Leviat®

A CRH COMPANY

Nous imaginons, modélisons et fabriquons des produits techniques et des solutions de construction innovantes qui transforment les visions architecturales en réalité et permettent à nos partenaires de la construction de bâtir mieux, plus sûr, plus solide et plus vite.

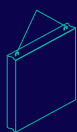


Liaisons structurelles

Systèmes permettant de réaliser des connexions robustes et efficaces, ainsi que la continuité de l'armature en béton si nécessaire, entre les murs, les dalles, les colonnes, les poutres et les balcons, afin d'assurer l'intégrité structurelle et d'améliorer les performances thermiques et acoustiques.

- Connecteurs de balcons isolés
- Coupleurs d'armatures
- Liaisons béton
- Systèmes de renfort continus
- Armature anti-poinçonnement
- Liaisons charge de cisaillement
- Systèmes de joints de sol
- Poteaux préfabriqués / renforcés
- Produits d'infrastructure
- Liaisons préfabriquées
- Goujons acoustiques et supports
- Précontraint

Autres domaines de compétences



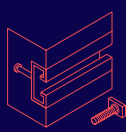
Levage & contreventement

Systèmes pour le transport sûr et efficace, le levage et le contreventement temporaire d'éléments en béton coulé et de panneaux basculants avant que les connexions structurelles permanentes ne soient réalisées.



Supports de façade & attaches de retenue

Systèmes pour la fixation sûre et thermiquement efficace de l'enveloppe extérieure du bâtiment, y compris la brique et la pierre naturelle, les panneaux sandwich isolés, les murs-rideaux et les façades en béton suspendues, ainsi que la réparation et le renforcement des installations de maçonnerie existantes.



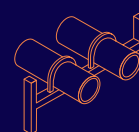
Ancrages & fixations

Systèmes de fixation d'accessoires secondaires au béton, y compris les rails d'ancrage, les boulons et les inserts ; également des systèmes de barres de tension pour les toits et les auvents.



Coffrages & accessoires de chantier

Accessoires non structurels qui complètent nos solutions techniques et contribuent à assurer la sécurité et l'efficacité de votre environnement de construction, y compris les moules pour le coulage d'éléments en béton standard et spéciaux et les éléments essentiels à la construction tels que les entretoises pour barres d'armature.



Technique industrielle

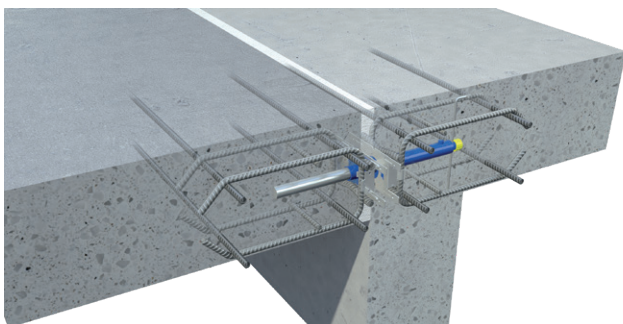
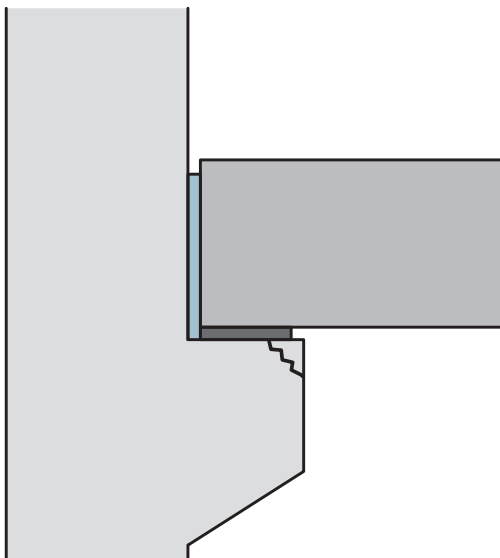
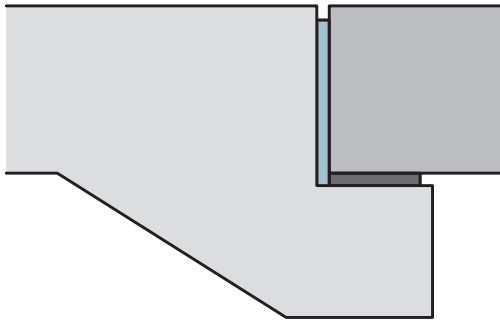
Caniveaux de montage, colliers de serrage et autres systèmes d'encadrement polyvalents qui assurent une fixation sûre dans un large éventail d'applications industrielles.

Sites de production

Ancon | Aschwanden | Connolly | Halfen | Helifix | Isedio | Meadow Burke | Modersohn | Moment | Plaka | Scaldex | Thermomass

Plaka Titan

Goujons coulissants pour la reprise des efforts tranchants au droit des joints de dilatation



Des joints de dilatation sont installés aux endroits où le retrait, le fluage ou les déplacements causés par une variation de température peuvent créer de grandes zones de tensions internes dans la construction en béton. Le mouvement entre deux éléments de construction ne doit bien entendu se faire que dans le plan horizontal. Des solutions de constructions traditionnelles comme des corbeaux ou consoles sont souvent des éléments lourds, chers et difficiles à coffrer. Ces solutions sont souvent imparfaites parce que les efforts tranchants ne sont pas transmis de manière optimale. Des fissures peuvent apparaître dans la construction en béton à cause des tolérances de pose du ferrailage.

Le goujon pour efforts tranchants Titan offre une meilleure solution. L'utilisation du système de goujon Titan permet de simplifier la conception, d'économiser les matériaux et du temps de travail. Il réalise aussi une meilleure transmission des efforts tranchants. Le système de goujon Titan offre un niveau de sécurité et de facilité d'installation inégalé.

Avantages spécifiques du goujon Titan

- Conception unique avec certitude d'un bon positionnement des armatures
- Un positionnement parfait garanti par la flasque de fixation et les accessoires de pose Titan
- Un coulisseau réglable pour aider au positionnement et au blocage
- Une très grande stabilité des renforts d'armatures Titan
- Des composants de fixation détachés qui simplifient le ferrailage
- Économies sur l'armature par rapport à d'autres systèmes de goujons
- Avis technique du CSTB

Avantages des goujons coulissants

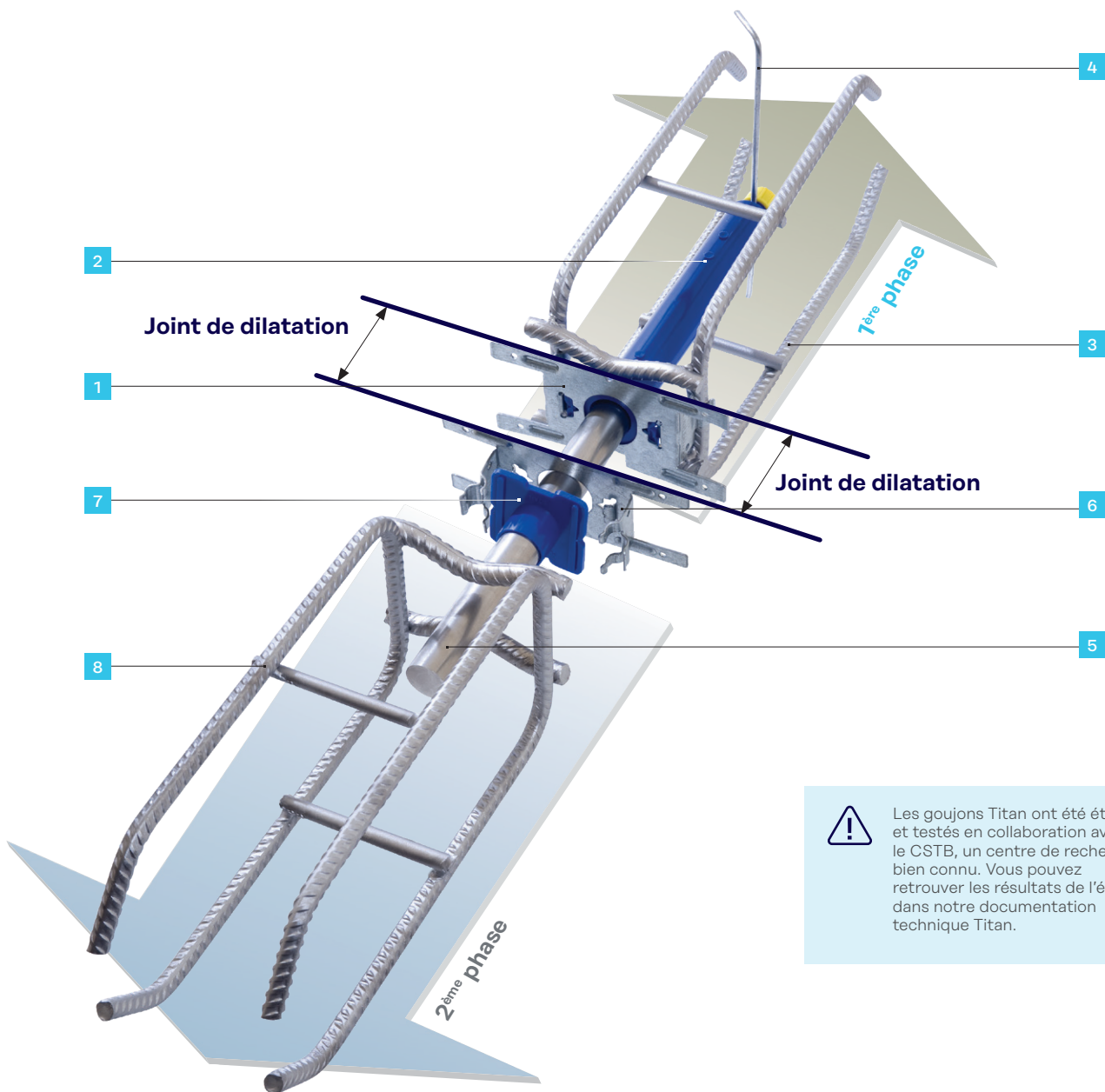
- Les efforts tranchants sont mieux transmis dans les ouvrages grâce au meilleur centrage des charges
- Des lourdes charges sont possibles sans risque de fissuration
- Application facile et économies de temps de pose sur le chantier
- Construire de manière plus efficace en évitant d'avoir à utiliser des consoles ou une structure à double paroi
- Un large choix de solutions de matériaux et protection contre la corrosion
- Un prix économique par rapport à d'autres solutions

Plaka Titan

Principe de fonctionnement

Description du système de goujon Titan

- 1 Une flasque de fixation permet de positionner le dispositif sur le coffrage du joint. Elle permet également de fixer un renfort d'armature.
- 2 Le fourreau se glisse dans la flasque de fixation. Une chambre de dilatation est prévue à l'extrémité.
- 3 Un renfort d'armature spécial se clipse sur la flasque de fixation autour du fourreau pour augmenter la charge reprise.
- 4 Un coulisseau de réglage se place à l'extrémité libre du fourreau pour régler l'horizontalité du goujon et réaliser une seconde fixation.
- 5 Le goujon se place en seconde phase dans le fourreau.
- 6 Une flasque de fixation permet de fixer un renfort d'armature autour du goujon.
- 7 La capsule de centrage assure l'alignement des renforts.
- 8 Un renfort d'armature Titan augmente également les charges reprises.



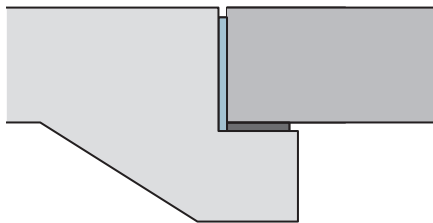
Les goujons Titan ont été étudiés et testés en collaboration avec le CSTB, un centre de recherche bien connu. Vous pouvez retrouver les résultats de l'étude dans notre documentation technique Titan.

Plaka Titan

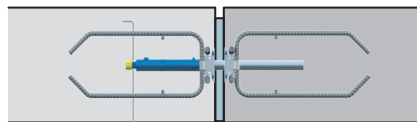
Avantages d'utilisation

Joint de dilatation dans un dallage

Traditionnel



Solution Titan

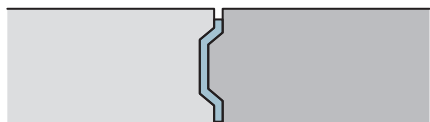


Avantages d'utilisation

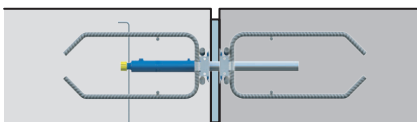
- Facilite la réalisation
- Assure l'horizontalité par le coulisseau de réglage
- Evite le coffrage et ferrailage coûteux et fastidieux pour la réalisation d'une console
- Allège la construction

Connexion de voile à voile

Traditionnel



Solution Titan

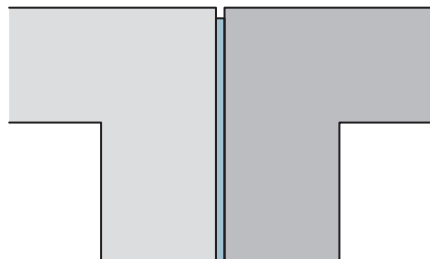


Avantages d'utilisation

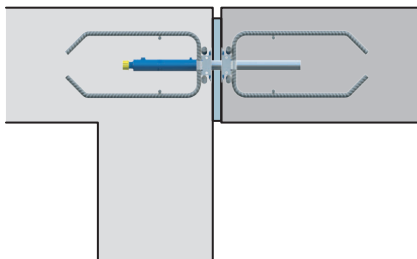
- Facilite le coffrage
- Réduit le jeu entre les éléments
- Evite les risques de fissuration

Joint de dilatation structurel

Traditionnel



Solution Titan

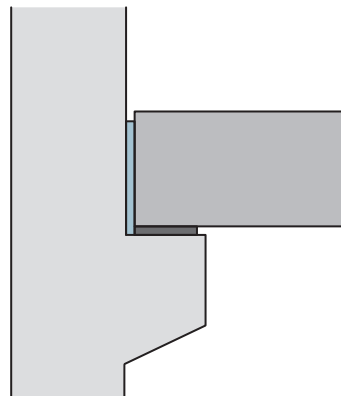


Avantages d'utilisation

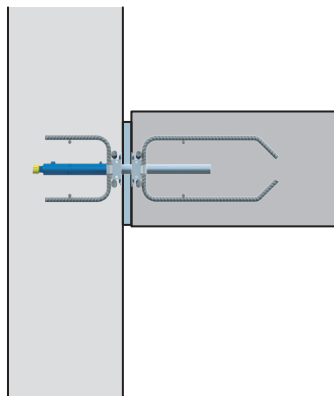
- Evite une double structure
- Augmente la surface habitable
- Réduit le temps de pose
- Réduit la fondation
- Economise les matériaux, aussi pour l'environnement

Structure avec console de support

Traditionnel



Solution Titan

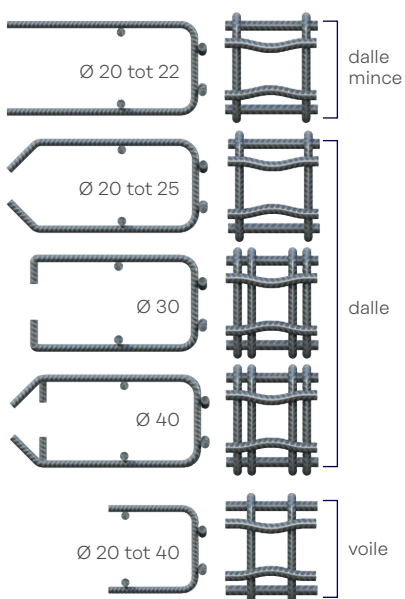


Avantages d'utilisation

- Centre mieux la charge
- Libère complètement l'espace en-dessous des dalles
- Augmente la hauteur libre
- Evite l'installation d'une courte console de support
- Réduit la fondation
- Economise les matériaux
- Réduit le temps de pose
- Evite le risque de fissuration

Plaka Titan

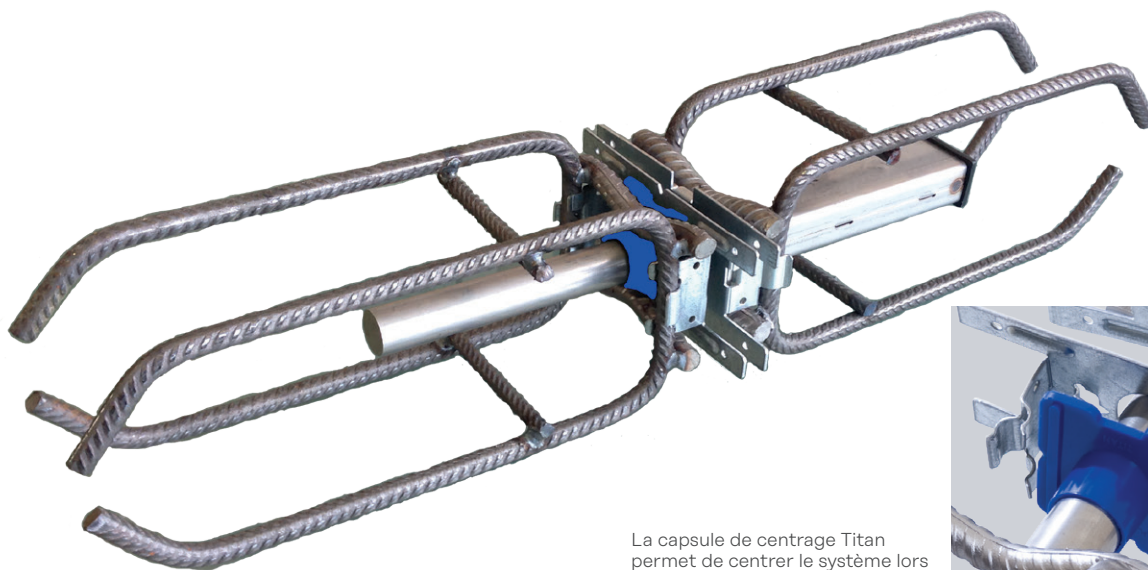
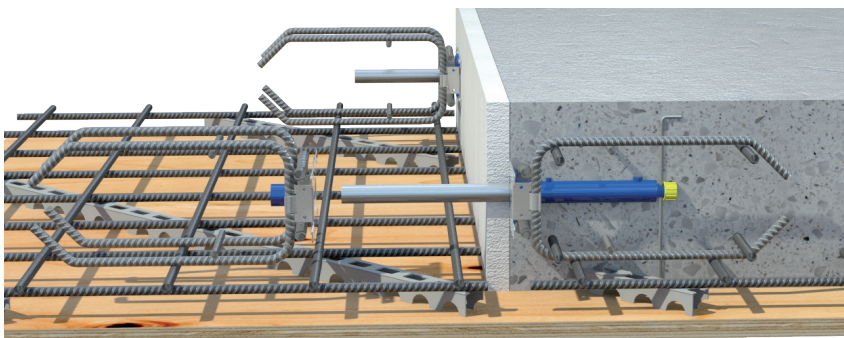
Composants uniques du système



Renforts d'armature Titan

Un renfort d'armature Titan, peut être livré et fixé rigidement au coffrage périphérique de la dalle à l'aide d'une flasque de fixation qui supprime l'incertitude du placement de sorte qu'elle n'a plus besoin d'être prise en compte lors du dimensionnement.

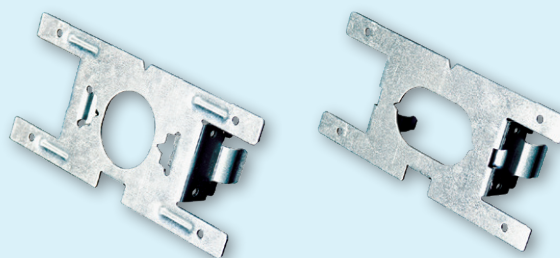
Les renforts d'armature Titan ont une très grande stabilité et sont disponibles en différents modèles pour l'armature des dalles, des voiles et des poutres.



La capsule de centrage Titan permet de centrer le système lors du coulage de la seconde phase.



Le goujon Titan est le seul à disposer d'une flasque de fixation pour le renfort d'armature garantissant un positionnement parfait



Plaka Titan

Composition du système

Le système de goujon Titan se compose de différents éléments. En suivant les six étapes ci-dessous vous pouvez vous assurer d'avoir la bonne composition du système Titan, selon l'application.

Goujons

Étape 1

Goujon galvanisé

- Acier à haute résistance EN 42CrMo4 traité, galvanisé à chaud après fabrication



Code	Ø goujon en mm	Longueur (mm)	Épaisseur de dalle (mm)
TITG020	20	320	> 150
TITG022	22	340	> 150
TITG025	25	390	> 180
TITG030	30	470	> 200
TITG040	40	570	> 250

Goujon en acier inoxydable

- Acier à haute résistance EN 4462. Cet acier a de plus une excellente résistance à la corrosion, nettement supérieure aux aciers inoxydables courants 304 et 316. Il possède de légers caractéristiques magnétiques.



Code	Ø goujon en mm	Longueur (mm)	Épaisseur de dalle (mm)
TITIO20	20	320	> 150
TITIO22	22	340	> 150
TITIO25	25	390	> 180
TITIO30-TITI130	30	470	> 200
TITIO40-TITI140	40	570	> 250

Fourreau

Étape 2

Les goujons doivent être placés horizontalement et être parallèles les uns par rapport aux autres pour un bon fonctionnement du joint. Le fourreau en PVC Titan est équipé pour cela d'une fixation aux deux extrémités. La première est placée dans la flasque, la seconde consiste en un coulisseau de réglage qui est bloqué par l'écrou du fourreau.

Fourreau rond en PVC



Code	Ø (mm)	Longueur (mm)
TITFR20	20	180
TITFR22	22	200
TITFR25	25	220
TITFR30	30	270
TITFR40	40	320

Fourreau incassable autolubrifiant rond en PVC.

Fourreau ovale en PVC



TITFO20	20	180
TITFO22	22	200
TITFO25	25	220
TITFO30	30	270
TITFO40	40	320

Fourreau autolubrifiant ovale en PVC pour un mouvement libre dans une seconde direction, par exemple quand le joint forme un angle. Ce fourreau est fixé sur une flasque ovale.

Fourreau rond en acier inoxydable



TITFRI20	20	160
TITFRI22	22	180
TITFRI25	25	200
TITFRI30	30	250
TITFRI40	40	300

Fourreau rond en acier inoxydable qui ne laisse qu'un jeu minime entre le fourreau et le goujon. Le tube rond peut être remplacé par une gaine rectangulaire en acier inoxydable pour permettre une dilatation latérale.

Fourreau rectangulaire



TITFOI20	20	163
TITFOI22	22	178
TITFOI25	25	208
TITFOI30	30	248
TITFOI40	40	298

Fourreau rectangulaire en acier inoxydable pour un mouvement libre dans le sens latéral. Ce fourreau est fixé sur une flasque ovale.

Plaka Titan

Composition du système

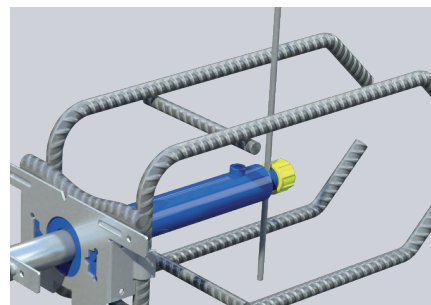
Coulisseau de réglage

Étape 3

- Le coulisseau de réglage sert à assurer l'horizontalité du fourreau

Code	Description
TITCR	coulisseau de réglage pour fourreau

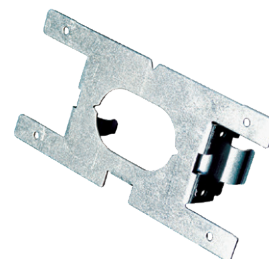
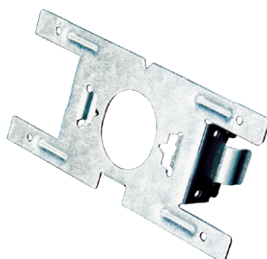
Si les goujons ne sont pas disposés parallèlement le mouvement est bloqué



Flasque de fixation

Étape 4

- Pour placer le système sur le coffrage
- Positionnement exact
- Éléments de fixation séparés simplifiant l'armature
- Placement facile du fourreau à l'extrémité par glissement dans les rainures
- Assure un parfait positionnement du renfort d'armature



Code	Description	Utilisable pour Ø goujon en mm
TITFLR	flasque de fixation ronde /20-30	20 t/m 30
TITFLO	flasque de fixation ovale/20-30	20 t/m 30
TITFLO40	flasque de fixation ronde-ovale/40	40

Capsule de centrage

Étape 5

- Pour centrer le système dans la seconde phase de bétonnage

Code	Utilisable pour Ø goujon en mm
TITCC20	20
TITCC22	22
TITCC25	25
TITCC30	30
TITCC40	40



Renfort d'armature

Étape 5

- Le renfort d'armature Titan assure un positionnement parfait des armatures par rapport au goujon et au joint de dilatation

Schéma	Code	Ø Étriers	Hauteur (mm)	Longueur (mm)	Largeur (mm)	Goujon	Type
	TITRD22100	2 Ø 10	100	410	110	20 - 22	Dalle de plancher mince
	TITRD22120	2 Ø 10	120	290	110	20 - 22	Dalle
	TITRD25140	2 Ø 10	140	290	110	25	Dalle
	TITRD30180	2 Ø 10 + 2 Ø 10	180	260	150	30	Dalle
	TITRD40180	2 Ø 10 + 2 Ø 14	180	300	150	40	Dalle
	TITRV22120	2 Ø 10	120	100	110	20 22	Voile
	TITRV25120	2 Ø 10	120	100	110	25	
	TITRV30140	2 Ø 10	140	100	110	30	
	TITRV40140	2 Ø 10	140	100	110	40	

Plaka Titan

Utilisations spéciales

Nos ingénieurs peuvent fournir un soutien technique efficace pour chaque application particulière.

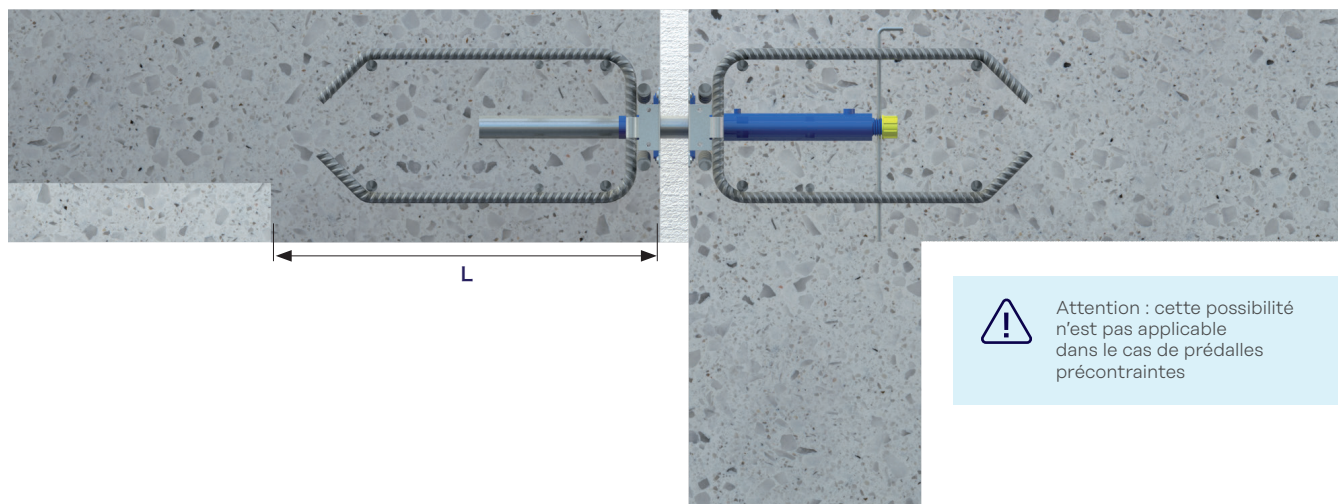
Utilisation avec des planchers à prédalles

Le goujon Titan est parfaitement compatible avec des plaques de coffrage préfabriquées.

Des étriers de suspensoirs verticaux doivent être prévus dans les prédalles, comme ancrages pour former un tout avec le béton coulé en place. Dans ce cas il existe deux solutions.

Solution 1

La prédalle s'arrête à une distance L du joint de dilatation et la bande de rive est coulée en place.



Solution 2

La prédalle est arrêtée au droit du joint de dilatation, dans ce cas, le dimensionnement du goujon doit tenir compte de la position réelle du goujon dans la dalle.

Voir notre documentation technique.



Pour la note de calcul, vous pouvez demander l'assistance technique de notre bureau d'études.

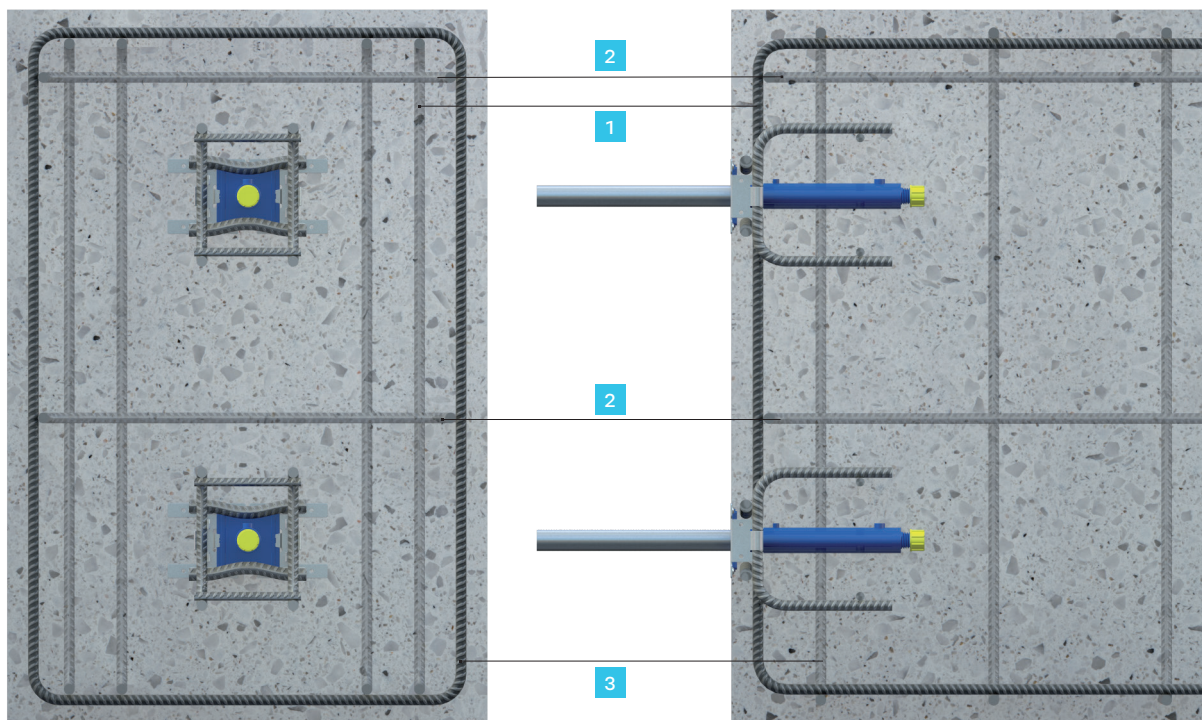
Plaka Titan

Utilisations spéciales

Utilisation à l'extrémité d'une poutre ou d'un voile

Tous les goujons Titan peuvent s'utiliser en extrémité de poutre ou de voile. Le plus souvent ils sont superposés et s'intègrent sans gêner les armatures traditionnelles.

Les renforts utilisés sont du type « voile », simplement pour éviter le poinçonnement du béton. En toute logique, l'armature d'extrémité, posée par l'entrepreneur, doit répondre au principe ci-dessous :



- 1 Armatures transversales dimensionnées pour reprendre la totalité de l'effort tranchant à elle seule. Elle est concentrée à l'extrémité de la poutre ou du voile et doit être ancrée
- 2 Epingles de reprise disposées à plat entre les goujons. La section ne doit pas être inférieure à 2 cm^2
- 3 Etriers à prévoir sur une longueur correspondant à la hauteur de la poutre

Utilisation en paroi moulée



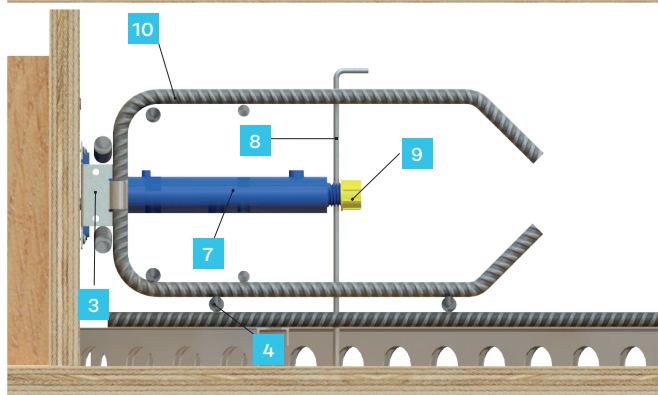
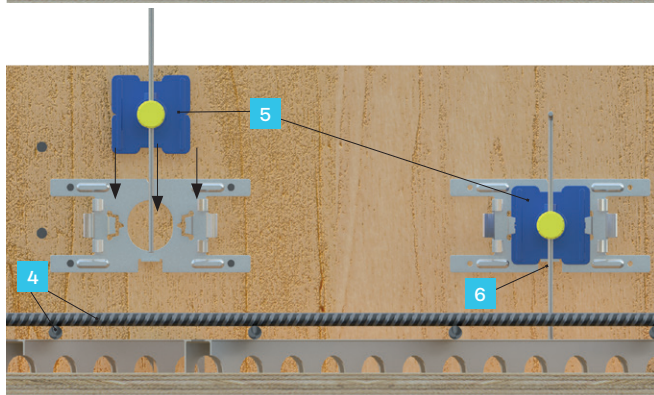
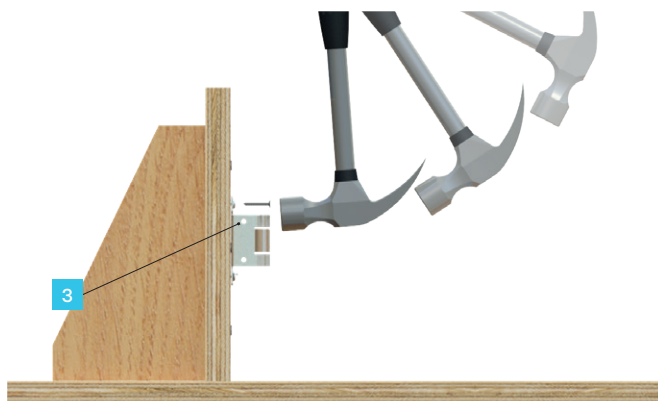
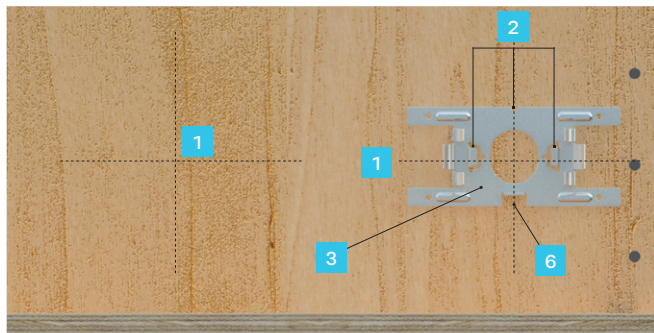
La liaison des dalles intermédiaires aux parois moulées nécessite de nombreux scellements de barres à béton. L'utilisation des goujons Titan en acier à très haute résistance pour assurer cette liaison permet de réduire la quantité de scellements (de 60% environ) et la profondeur des forages. La mise en œuvre est simple :

- Décaper la paroi brute jusqu'au béton sain
- Forer un trou de diamètre de 2 à 5 mm supérieur à celui du goujon et de la profondeur d'un demi goujon
- Sceller le goujon à la résine Ankrchim SF-800 selon les prescriptions de mise en œuvre du produit. Cette résine est compatible avec la présence éventuelle d'eau
- Monter la capsule de centrage et un renfort type « dalle » sur la flasque de fixation et enfile l'ensemble sur le goujon
- Assujettir les renforts aux armatures de la dalle et couler le béton

Plaka Titan

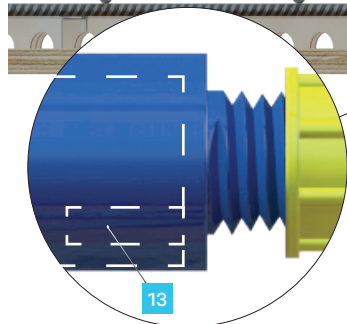
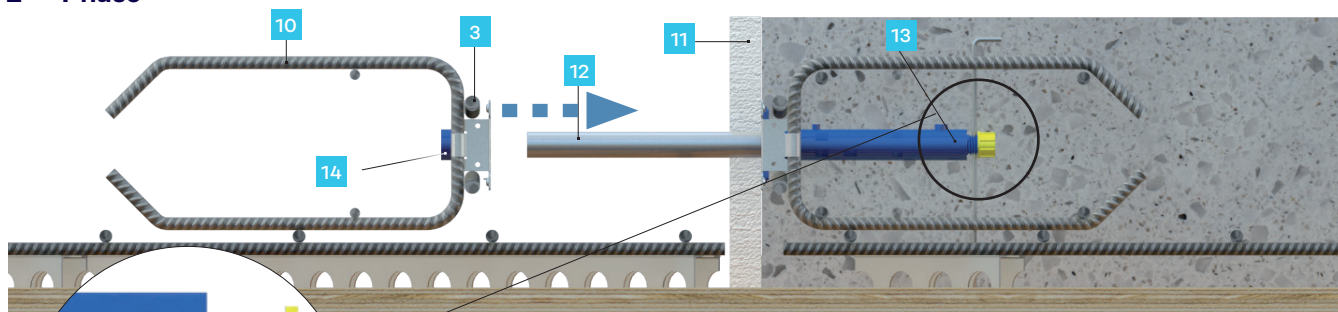
Prescriptions de mise en œuvre

1^{ère} Phase



- Mettez le coffrage d'about à niveau et fixez-le
- Tracez les axes de référence **1** et clouez les flasques **3** en les positionnant dans le bon sens **2** avec la butée **6** vers le bas
- Posez l'armature inférieur **4**
- Glissez le fourreau de dilatation **5** (sans enlever l'étiquette) dans les rainures de la flasque jusqu'à la butée **6**
- Glissez le renfort d'armature intégré **10** par-dessus et clipsez-le sur la flasque **3**
- Contrôlez l'horizontalité du fourreau de dilatation **7** et consolidez la position en bloquant le coulisseau de réglage **8** avec le bouchon fileté **9**
- Placez le reste de l'armature et bétonnez du côté du fourreau de dilatation

2^{ème} Phase

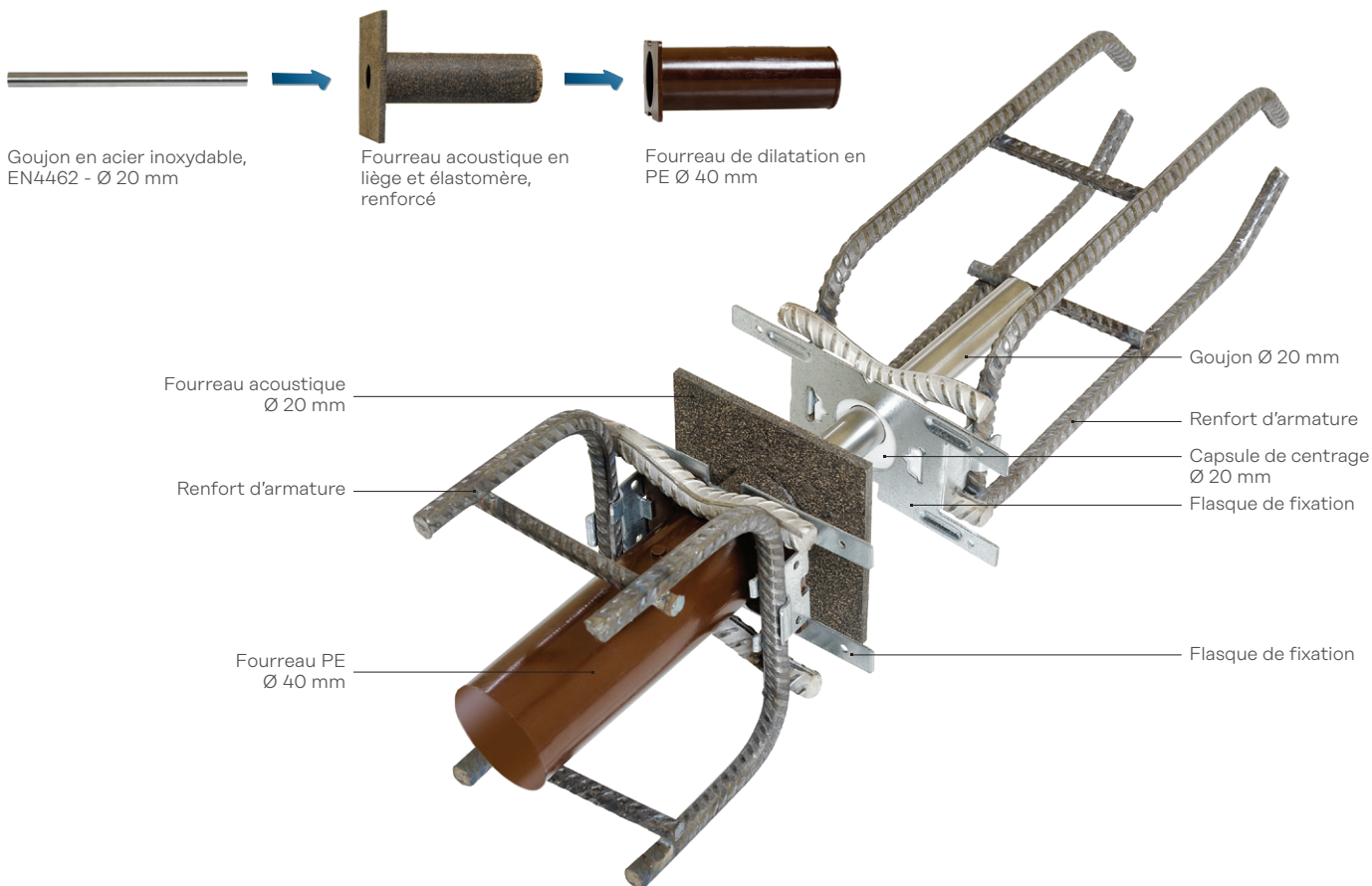


- Enlevez le coffrage d'about et fixez une bande de remplissage de joint perforée et compressible **11** (bande adhésive double-face) ou la bande Plakafeu si une résistance au feu particulière est exigée
- Poser l'armature inférieure
- Insérez les goujons Titan **12** jusqu'à la butée de profondeur **13**
- Emboîtez le renfort d'armature Titan **10** sur la flasque **3** pourvue d'une capsule de centrage **14** et insérez cet ensemble sur le goujon **12**
- Placez les autres armatures nécessaires
- Fixez le renfort aux armatures et bétonnez la seconde phase

Plaka Titan

Goujons coulissants acoustiques

Goujons coulissants pour la transmission de l'effort tranchant avec isolation acoustique $\Delta L_w = 34$ tot 36 dB



Isolation acoustique avec goujons coulissants acoustiques Titan



Les goujons acoustiques Titan ont spécialement été conçus pour la transmission des efforts tranchants en intégrant l'isolation de bruits d'impact et l'amortissement des vibrations. Les connexions isolant les bruits d'impact peuvent être nécessaires dans, par exemple, les cages d'escalier (connexion entre palier/voile, palier/escalier) ou les coursives (connexion entre balcon/voile ou balcon/dalle).

Un fourreau d'isolation acoustique se trouve à l'intérieur du fourreau Titan en PE. Ce fourreau acoustique de 10 mm d'épaisseur amortit les vibrations et bruits d'impact. Ainsi, la propagation des ondes sonores transmises par le béton des cages d'escalier et ascenseur est systématiquement fort réduite. On obtient de cette manière une importante réduction de la transmission des bruits de structure et des vibrations. Les forces supportées par le goujon Titan sont transmises au béton grâce au renfort d'armature intégré Titan.

La forme du renfort d'armature est adaptée selon la situation de l'installation (dalle-voile ou dalle-dalle). Vous pouvez trouver plus d'informations à propos de ce modèle spécial de goujon coulissant Titan dans la brochure d'information produit Plaka dBreak.

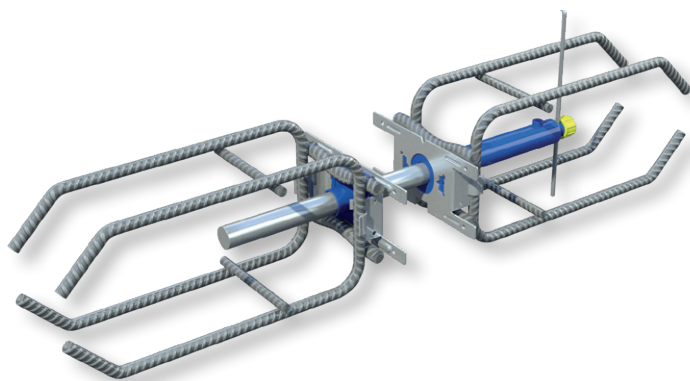
Plaka Titan

Goujons coulissants pour la reprise des efforts tranchants au droit des joints de dilatation

La technique des goujons Titan pour une construction plus efficace

Les goujons pour efforts tranchants Titan sont des éléments de liaison de dalle et/ou voile qui sont au droit des joints de dilatation dans les constructions. L'utilisation des renforts spécifiques Titan, qui peuvent être livrés avec les goujons, permet de s'affranchir des risques liés aux tolérances de pose des aciers.

- Une conception unique avec transmission de charges élevée
- Un positionnement parfait garanti par la flasque de fixation Titan et ses clips de positionnement
- Un coulisseau réglable pour faciliter le placement et le blocage
- Une très grande stabilité des renforts d'armatures Titan
- Des composants de fixation détachés simplifient le ferrailage
- Moins d'armature nécessaire que pour d'autres systèmes de goujons



Voyez notre documentation Plakasteel pour voir les combinaisons de goujons Titan avec les éléments Plakasteel.

Contacts mondiaux pour Leviat :

Allemagne

Liebigstrasse 14
40764 Langenfeld
Tel: +49 - 2173 - 970 - 0
Email: info.de@leviat.com

Australie

98 Kurrajong Avenue,
Mount Druitt Sydney, NSW 2770
Tel: +61 - 2 8808 3100
Email: info.au@leviat.com

Autriche

Leonard-Bernstein-Str. 10
Saturn Tower, 1220 Wien
Tel: +43 - 1 - 259 6770
Email: info.at@leviat.com

Belgique

Industrielaan 2
1740 Ternat
Tel: +32 - 2 - 582 29 45
Email: info.be@leviat.com

Chine

Room 601 Tower D, Vantone Centre
No. A6 Chao Yang Men Wai Street
Chaoyang District
Beijing · P.R. China 100020
Tel: +86 - 10 5907 3200
Email: info.cn@leviat.com

Émirats Arabes Unis

RA08 TB02, PO Box 17225
JAFZA, Jebel Ali, Dubai
Tel: +971 (0)4 883 4346
Email: info.ae@leviat.com

Espagne

Polígono Industrial Santa Ana
c/ Ignacio Zuloaga, 20
28522 Rivas-Vaciamadrid
Tel: +34 - 91 632 18 40
Email: info.es@leviat.com

Etats Unis

6467 S Falkenburg Rd.
Riverview, FL 33578
Tel: (800) 423-9140
Email: info.us@leviat.us

Finlande

Leviat
Vädursgatan 5
412 50 Göteborg / Sweden
Tel: +358 (0)10 6338781
Email: info.fi@leviat.com

France

6, Rue de Cabanis
FR 31240 L'Union
Toulouse
Tel: +33 - 5 - 34 25 54 82
Email: info.fr@leviat.com

Inde

Leviat
309, 3rd Floor, Orion Business Park
Ghodbunder Road, Kapurbawdi,
Thane West, Thane,
Maharashtra 400607
Tel: +91 - 22 2589 2032
Email: info.in@leviat.com

Italie

Via F.lli Bronzetti 28
24124 Bergamo
Tel: +39 - 035 - 0760711
Email: info.it@leviat.com

Maleisie

28 Jalan Anggerik Mokara 31/59
Kota Kemuning, 40460 Shah Alam
Selangor
Tel: +603 - 5122 4182
Email: info.my@leviat.com

Norvège

Vestre Svanholmen 5
4313 Sandnes
Tel: +47 - 51 82 34 00
Email: info.no@leviat.com

Nouvelle Zélande

2/19 Nuttall Drive, Hillsborough,
Christchurch 8022
Tel: +64 - 3 376 5205
Email: info.nz@leviat.com

Pays-Bas

Oostermaat 3
7623 CS Borne
Tel: +31 - 74 - 267 14 49
Email: info.nl@leviat.com

Philippines

2933 Regus, Joy Nostalq,
ADB Avenue
Ortigas Center
Pasig City
Tel: +63 - 2 7957 6381
Email: info.ph@leviat.com

Pologne

Ul. Obornicka 287
60-691 Poznan
Tel: +48 - 61 - 622 14 14
Email: info.pl@leviat.com

République Tchèque

Business Center Šafránkova
Šafránkova 1238/1
155 00 Praha 5
Tel: +420 - 311 - 690 060
Email: info.cz@leviat.com

Royaume-Uni

President Way, President Park,
Sheffield, S4 7UR
Tel: +44 - 114 275 5224
Email: info.uk@leviat.com

Singapore

14 Benoi Crescent
Singapore 629977
Tel: +65 - 6266 6802
Email: info.sg@leviat.com

Suède

Vädursgatan 5
412 50 Göteborg
Tel: +46 - 31 - 98 58 00
Email: info.se@leviat.com

Suisse

Grenzstrasse 24
3250 Lyss
Tel: +41 - 31 750 3030
Email: info.ch@leviat.com

Pour les pays pas dans la liste :

Email: info@leviat.com

Remarques pour cette brochure :

© Protégé par le droit d'auteur. Les applications de construction et les données de cette publication sont données à titre indicatif seulement. Dans tous les cas, les détails des travaux du projet doivent être confiés à des personnes dûment qualifiées et expérimentées. Bien que tous les soins aient été apportés à la préparation de cette publication pour garantir l'exactitude des conseils, recommandations ou informations, Leviat n'assume aucune responsabilité pour les inexactitudes ou les erreurs d'impression. Nous nous réservons le droit d'apporter des modifications techniques et de conception. Avec une politique de développement continu des produits, Leviat se réserve le droit de modifier la conception et les spécifications du produit à tout moment.

**Pour de plus amples informations sur nos produits,
veuillez contacter votre équipe Leviat :**

Belgique

Ternat

Industrielaan 2
1740 Ternat

T: +32 (0)2 582 29 45

F: +32 (0)2 582 19 62

Schoten (Halfen)

Borkelstraat 131
2900 Schoten

T: +32 (0)3 658 07 20

F: +32 (0)3 658 15 33

France

Lille

17, Rue du Haut de la Cruppe
59650 Villeneuve d'Ascq

T: +33 (0)3 20 19 11 22

F: +33 (0)3 20 04 44 12

Lyon

Rue du Luxembourg
69330 Meyzieu

T: +33 (0)4 72 02 85 00

F: +33 (0)4 78 31 01 32

Paris

2, Rue Georges Pompidou
77990 Le Mesnil-Amelot

T: +33 (0)1 60 03 51 11 (Plaka)

F: +33 (0)1 60 03 58 53 (Plaka)

T: +33 (0)1 44 52 31 00 (Halfen)

F: +33 (0)1 44 52 31 52 (Halfen)

Rouen

ZI Poudrerie - Rue du Beau Poirier
76350 Ojssel

T: +33 (0)2 35 64 80 57

F: +33 (0)2 35 64 90 28

Toulouse

6, Rue de Cabanis
31240 L'Union

T: +33 (0)5 34 25 54 74

F: +33 (0)5 34 25 54 85

