

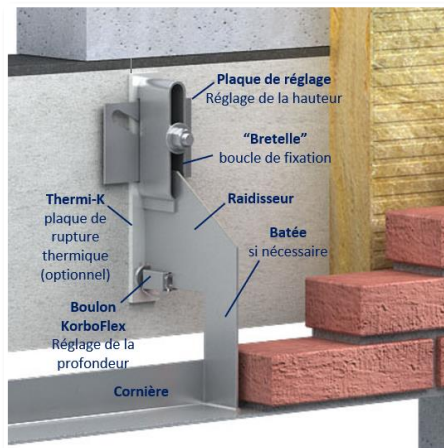
PLAKA – KORBO

Support de maçonnerie

REF 02.01.01 - Version V02 - 19/10/2020



Description

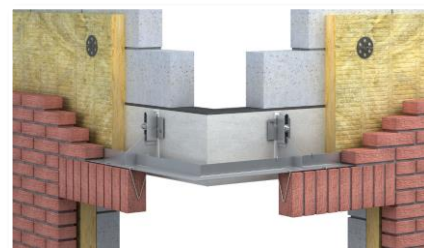


Le profil Korbo est destiné à supporter les maçonneries de façade au droit des ouvertures ou des porte-à-faux et à créer une possibilité de dilatation aux endroits où celle-ci est nécessaire. Les cornières Korbo avec ou sans consoles soudées peuvent être visibles ou rendues invisibles. Les consoles permettent un réglage et un montage précis.

Les supports des maçonneries KORBO comprennent des cornières en acier d'épaisseur de 4 mm minimum. Dans le cas de baies d'ouverture importante, ou dans le cas de reprises de parement continues, les cornières sont pourvues de consoles de fixation à la structure porteuse intérieure. Le nombre et le type de consoles est déterminé par projet par le bureau d'étude du fournisseur.

Domaines d'application

- Support de maçonnerie de façade au-dessus des ouvertures de fenêtres et de portes
- Reprise intermédiaire de maçonnerie de façade
- Support de parement en porte-à-faux
- Maçonnerie sur balcons (avec étanchéité et rupture thermique)
- Au-dessus des panneaux de façade en pierre naturelle
- Pour la fixation de linteaux préfabriqués, auvents et moulures
- Au-dessus de revêtement de façade en bois et en aluminium
- Démarrage de maçonnerie au niveau du sol
- Support provisoire pour une phase de projet



Caractéristiques

Une note de calcul et les plans de repérage à soumettre aux parties concernées pour approbation peuvent être fournis par notre bureau d'étude.



Les supports de maçonnerie Korbo satisfont aux exigences des Eurocodes et ont été testés dans des laboratoires indépendants accrédités.

Caractéristiques techniques	
Matériau	- Acier galvanisé à chaud S235JR (standard)* - Acier inoxydable 304L (sur demande) - Acier inoxydable 316L (sur demande)
*Galvanisation - conforme EN ISO 1461 (2009)	Épaisseur moyenne de la couche de zinc $\geq 70 \mu\text{m}$ (ou $\geq 505 \text{ g/m}^2$)
Finitions optionnelles (sur demande)	- Revêtement poudré avec couleur RAL au choix - Métallisation (uniquement pour linteaux sans consoles)

©Protégé par le droit d'auteur

Cette fiche, élaborée avec le plus grand soin, annule et remplace toutes les versions précédentes. Les informations techniques sur la conception, les modèles, les illustrations, les valeurs de calcul et les spécifications sont communiquées à titre indicatif et sans engagement. Nous n'assumons aucune responsabilité en cas d'application erronée ou non adaptée. Nous nous réservons le droit de modifier le contenu de cette fiche sans avis préalable.

PLAKA – KORBO

Support de maçonnerie

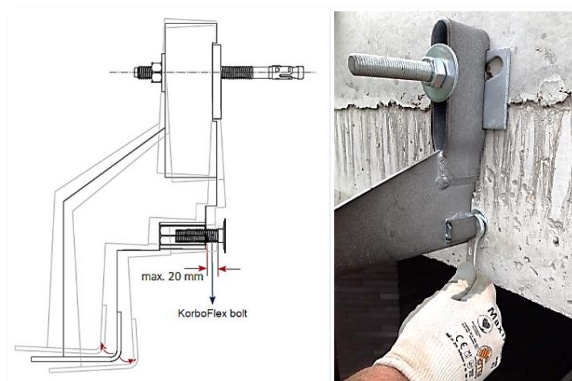
REF 02.01.01 - Version V02 - 19/10/2020



Réglage en hauteur et profondeur des consoles

Le boulon de réglage KorboFlex en partie inférieure de la console Korbo permet, indépendamment de la qualité (la planéité) de la structure porteuse, un réglage de la profondeur continu et offre donc la possibilité d'obtenir une cornière parfaitement horizontale.

Le boulon de réglage KorboFlex a une plage de réglage de 20 mm. Pour un positionnement optimal, on peut également utiliser notre gamme de plaques de réglage de différentes épaisseurs ainsi que différents types de plaques d'épaisseur.



Dans des cas exceptionnels, il n'est pas possible d'ajouter un boulon KorboFlex en raison d'un manque de place. Ensuite, une plaque de compression traditionnelle est prévue.

La hauteur des consoles peut être réglée de 25 mm dans les deux sens en faisant coulisser la plaque de réglage en haut de la console.

Fixation dans la structure de support

Les fixations sont choisies en fonction de la structure porteuse. Le matériau (galva, inox) est adapté aux supports de maçonnerie Korbo.

Moyens de fixation selon la nature du support		
Type de support	Moyen de fixation	
Béton armé	Boulon expansible FSA	
	Tige filetée + ancrage chimique Ankrachim SF800+	
	Ankrorail + boulon tête marteau	
Blocs de béton pleins ou blocs de béton creux remplis de béton	Tige filetée + ancrage chimique Ankrachim SF800+ (+tamis)	
Poutrelle en acier	Plaque à souder + tige filetée + écrous	



Pour la fixation sur une poutrelle métallique, un plat sur mesure à souder est fourni contre lequel la console peut être fixée à l'aide d'un et boulon et d'un écrou.

Toutes les moyens de fixation nécessaires sont déterminées par nos ingénieurs et fournis avec le Korbo.

©Protégé par le droit d'auteur

Cette fiche, élaborée avec le plus grand soin, annule et remplace toutes les versions précédentes. Les informations techniques sur la conception, les modèles, les illustrations, les valeurs de calcul et les spécifications sont communiquées à titre indicatif et sans engagement. Nous n'assumons aucune responsabilité en cas d'application erronée ou non adaptée. Nous nous réservons le droit de modifier le contenu de cette fiche sans avis préalable.

PLAKA – KORBO

Support de maçonnerie

REF 02.01.01 - Version V02 - 19/10/2020

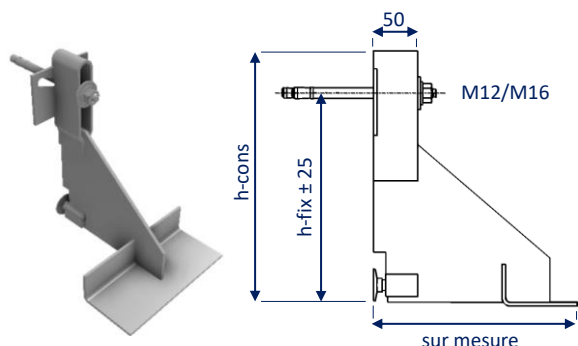


Types de consoles Korbo

Le nombre et le type de consoles est déterminé par projet par le bureau d'étude du fournisseur.

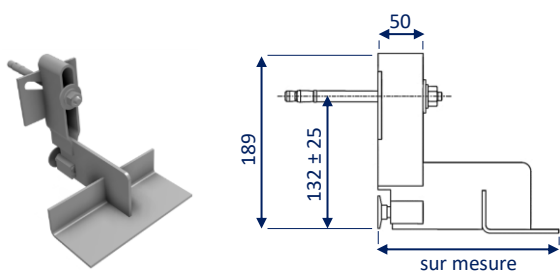
• **Consoles standard**

Les consoles Korbo sont calculées et produites spécifiquement pour votre projet. La plupart des dimensions, telles que le vide et la base de la cornière, sont adaptés à votre application. La hauteur des consoles dépend principalement de la largeur du vide et du poids de la maçonnerie de façade à reprendre.

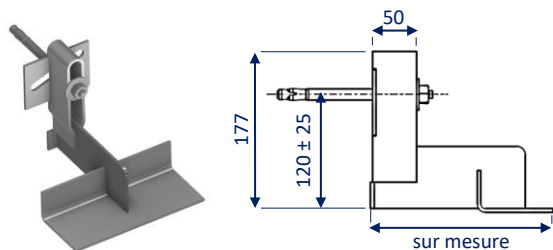


Dimensions des consoles standard (mm)		
Application	h-fix	h-cons
En cas de hauteur de béton limitée*	132	189
Reprend jusqu'à 1 étage de maçonnerie	160	217
Reprend jusqu'à 2 étages	236	293
Vide extra large ou briques de parement extra lourdes	280	337
	320	377
Toutes autres dimensions adaptées au projet		

• **Consoles à hauteur réduite**



* Si la hauteur de la structure de support n'est pas suffisante pour la fixation d'une console standard, des consoles à hauteur réduite peuvent offrir une solution. Du fait de la capacité limitée de ces consoles, elles ne sont utilisées que si des consoles standard ne sont pas applicables.



Dans des cas exceptionnels, il n'est pas possible d'ajouter un boulon KorboFlex en raison d'un manque de place. Ensuite, une plaque de compression classique est soudée au bas de la console (= console Ar classique).

PLAKA – KORBO

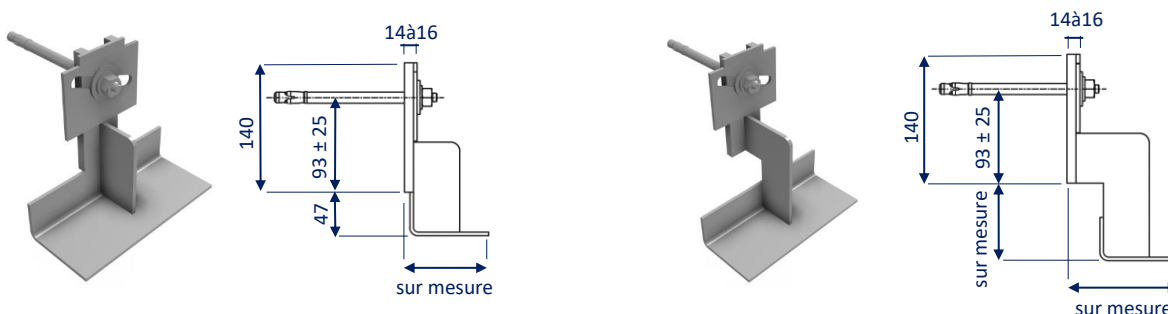
Support de maçonnerie

REF 02.01.01 - Version V02 - 19/10/2020



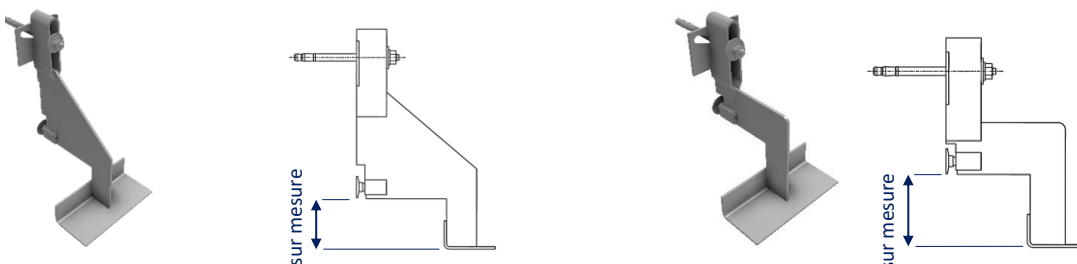
• **Consoles pour petit vide**

Pour pouvoir reprendre des maçonneries dans des vides de petites dimensions, une console à faible encombrement a été conçue. Cette console est pas équipé d'un boulon KorboFlex.



• **Batée sur mesure**

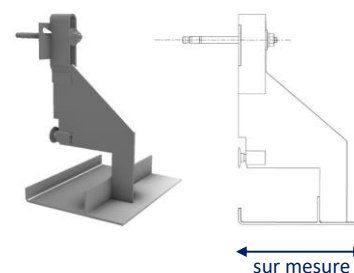
Toutes les consoles peuvent être équipées d'une batée de hauteur variable. Nous créons sur mesure des consoles adaptées à la situation.



Exécutions spéciales (sur demande)

• **Korbo avec cache vide**

Avec les vides de plus en plus grands, nous pouvons vous proposer des solutions pour cacher le vide en partie inférieure. Nous soignons particulièrement la conception de nos cornières pour que la face inférieure ait la meilleure finition possible.



• **Grille anti-rongeur**

Profil perforé utilisé en pied de mur pour éviter la nuisance des rongeurs au niveau de l'isolant et fermer l'espace vide sous l'isolant. Ce produit peut être livré à part ou directement fixé sur les cornières KORBO. Ce produit est réalisé sur mesure.



©Protégé par le droit d'auteur

Cette fiche, élaborée avec le plus grand soin, annule et remplace toutes les versions précédentes. Les informations techniques sur la conception, les modèles, les illustrations, les valeurs de calcul et les spécifications sont communiquées à titre indicatif et sans engagement. Nous n'assumons aucune responsabilité en cas d'application erronée ou non adaptée. Nous nous réservons le droit de modifier le contenu de cette fiche sans avis préalable.

PLAKA – KORBO

Support de maçonnerie

REF 02.01.01 - Version V02 - 19/10/2020



• **Exécution invisible avec des briques suspendues**

En utilisant des étriers spéciaux en acier inoxydable, des briques de parement horizontales et verticales peuvent être suspendues sous la cornière afin d'obtenir une exécution invisible. En plus d'une large gamme des étriers standards, les supports peuvent également être fabriqués sur mesure pour le projet.



Des éléments en béton peuvent également être suspendus sous les consoles Korbo s'ils sont équipés de rails d'ancrage effondrés dans le béton.

Étriers standards pour la suspensions des briques de parements

Briques verticales			Briques horizontales	
1 demi brique	1 brique	1,5 briques	sur champ, avec retour	brique horizontale
type CK	type CV	type CL	type CH	type CP + goupille

D'autres étriers peuvent être fabriqués sur demande.

Accessoires optionnels

Dimensions des accessoires optionnels

Thermi-K : rupteur thermique	code	type	dimensions (mm)	∅ (mm)	p/box	kg/100
	KORTS	S	200x35x6	17	20	5,97
	KORTA	A	250x35x6	17	20	7,48
	KORTB	B	333x35x6	17	20	9,97
	KORTL	L	500x35x6	17	20	14,98

©Protégé par le droit d'auteur

Cette fiche, élaborée avec le plus grand soin, annule et remplace toutes les versions précédentes. Les informations techniques sur la conception, les modèles, les illustrations, les valeurs de calcul et les spécifications sont communiquées à titre indicatif et sans engagement. Nous n'assumons aucune responsabilité en cas d'application erronée ou non adaptée. Nous nous réservons le droit de modifier le contenu de cette fiche sans avis préalable.

PLAKA – KORBO
Support de maçonnerie

REF 02.01.01 - Version V02 - 19/10/2020



Étriers de suspensions en inox 304	code	type	H	A	p/box	kg/100
Briques verticales 	KORCK45	CK	70	45	20	2,20
	KORCK60		70	60	20	2,40
	KORCK85		70	85	20	2,70
	Type CV	KORCV45	150	45	20	4,00
		KORCV60	150	60	20	4,20
		KORCV85	150	85	20	4,50
	Type CL	KORCL45	240	45	20	5,80
		KORCL60	240	60	20	6,00
		KORCL85	240	85	20	6,30
Briques horizontales 	KORCH45	CH	65	45	20	3,50
	KORCH60		65	60	20	3,70
	KORCH85		65	85	20	4,00
	Type CP	KORCP045	30	45	20	1,92
		KORCP060	30	60	20	2,00
		KORCP085	30	85	20	2,04
		KORCP140	30	140	20	2,22
Korbo plaques d'épaisseur en galva						
<p>Plaque de réglage extra épaisse (en standard 4mm)</p>	KORRGUS06	1	100x35x6	17	1	0,25
	KORD2403510G	2	240x35x10	17	1	0,65
	KORD2403515G		240x35x15	17	1	0,98
	KORD3203510G		320x35x10	17	1	0,88
	KORD3203515G		320x35x15	17	1	1,32
	KORD2504040G	3	250x40x40	17	1	0,85
	KORRG1210	4	100x75x10	M12	1	45,50
	KORRG1610		100x75x10	M16	1	44,00
	KORRG1615		100x75x15	M16	1	66,50
Autres accessoires optionnels						
Korbo-Dry		bavette d'étanchéité *	Voir la fiche technique pour plus d'informations			
Crochets de maçonnerie		large éventail	Voir les fiches techniques pour plus d'informations			
Murfor®+ & Murfor® Compact		Renforcement de maçonnerie	Voir les fiches techniques pour plus d'informations			

* Consultez la documentation Korbo-Dry pour le placement correct de l'étanchéité au-dessus des consoles Korbo.

©Protégé par le droit d'auteur

Cette fiche, élaborée avec le plus grand soin, annule et remplace toutes les versions précédentes. Les informations techniques sur la conception, les modèles, les illustrations, les valeurs de calcul et les spécifications sont communiquées à titre indicatif et sans engagement. Nous n'assumons aucune responsabilité en cas d'application erronée ou non adaptée. Nous nous réservons le droit de modifier le contenu de cette fiche sans avis préalable.