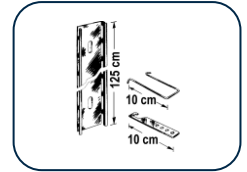


PLAKA - ANKROBRICK

Schroefprofiel

REF 02.08.01 - Versie V01 - 10/08/2020



Productbeschrijving

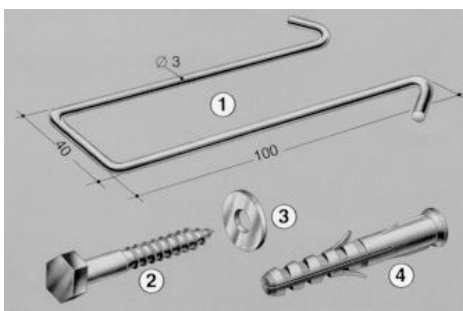
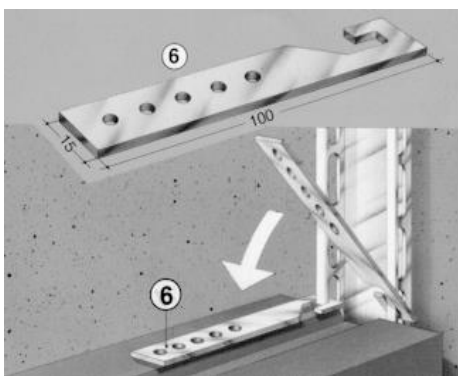
Het Ankrbrick systeem is samengesteld uit een verzinkt profiel waarin er specifieke haken of verankeringsplaten kunnen vastgemaakt worden. Het profiel wordt bevestigd op de bestaande constructie met behulp van schroeven en aangepaste pluggen. De haken en verankeringsplaten zijn aangepast aan de vorm van het profiel.

Toepassingsgebied

Als een metselwerk gewoon stopt op een bestaande constructie.

Gebruiksaanwijzing

- Bevestig het ANKROBRICK profiel met de schroeven en aangepaste pluggen op de bestaande structuur.
- Bij opgaand metselwerk :
 - ingeval van stenen, plaats de specifieke haken in de voegen.
 - ingeval van betonblokken plaats de verankeringsplaten in de voegen.
- Eindig met een flexibele voeg langs het profiel.



- ① verzinkte haak
- ② schroef
- ③ sluitring
- ④ plug
- ⑤ verzinkt profiel
- ⑥ verankeringsplaat voor betonblokken...

©Auteursrechtelijk beschermd

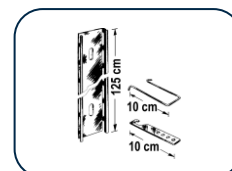
Deze fiche, opgesteld met de grootste zorg, annuleert en vervangt alle voorgaande versies. Technische aanduidingen in het ontwerp, de modellen, de afbeeldingen, de rekenwaarden en de specificaties worden zonder verplichting en onder voorbehoud van fouten en weglatingen meegegeeld.

Wij zijn niet aansprakelijk bij verkeerde of niet aangepaste toepassing. Wij behouden het recht de inhoud van deze fiche te wijzigen zonder voorafgaande kennisgeving.

PLAKA - ANKROBRICK

Schroefprofiel

REF 02.08.01 - Versie V01 - 10/08/2020



Eigenschappen

Mechanische eigenschappen	
<i>Schuif ANKROBRICK</i> ⑤	Kwaliteit : verzinkt staal
<i>Haken ANKROBRICK</i> ①	Kwaliteit : verzinkt staal
<i>Verankeringsplaten ANKROBRICK</i> ⑥	Kwaliteit : verzinkt staal

Dimensies

Afmetingen en materialen				
Code	Artikel	Afmetingen	St/Box	Gewicht [kg/1]
RS3330	<p><i>Schuif ANKROBRICK</i> ⑤</p>	<p>Ig = 1,25 m Sectie 45 x 10 mm Dikte plaat 2 mm</p>	5 m	0,74
RS3350	<p><i>Haak ANKROBRICK</i> ①</p> <p>De doos bevat :</p> <ul style="list-style-type: none"> : 20 p haken.... ① : 12 p bouten.. ② : 12 p sluitringen ③ : 12 p pluggen ④ <p>Het zijn toebehoren voor 4 ANKROBRICK profielen (=5m).</p>	<p>Lengte : 100 mm Breedte : 40 mm Diameter : 3 mm</p>	20	0,03
RS3352	<p><i>Verankeringsplaat ANKROBRICK</i> ⑥</p> <p>De doos bevat :</p> <ul style="list-style-type: none"> : 20 p ankers ⑥ : 12 p bouten ② : 12 p sluitringen ③ : 12 p pluggen ④ <p>Het zijn toebehoren voor 4 ANKROBRICK profielen (= 5 m).</p>	<p>Lengte : 100 mm Breedte : 15 mm Dikte : 1 mm</p>	20	0,02

©Auteursrechtelijk beschermd

Deze fiche, opgesteld met de grootste zorg, annuleert en vervangt alle voorgaande versies. Technische aanduidingen in het ontwerp, de modellen, de afbeeldingen, de rekenwaarden en de specificaties worden zonder verplichting en onder voorbehoud van fouten en weglatingen meegeedeeld.

Wij zijn niet aansprakelijk bij verkeerde of niet aangepaste toepassing. Wij behouden het recht de inhoud van deze fiche te wijzigen zonder voorafgaande kennisgeving.