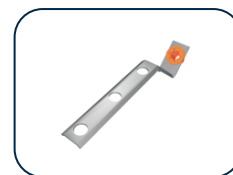
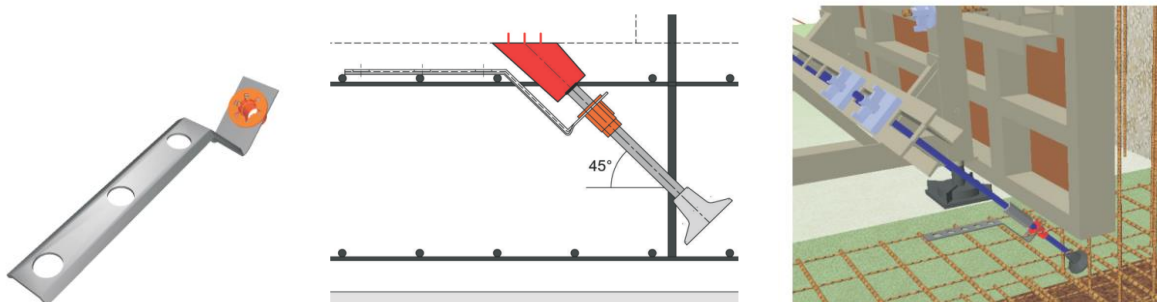


**PLAKA – DWG FOOT**  
**ANKERHOUDER VOOR EENZIJDIGE BEKISTING**  
REF 04.03.04 - Versie V01 - 11/08/2020



**Productbeschrijving**

De ankerhouder voor een eenzijdige bekisting, is een systeem om een anker in te bouwen in de bodemplaaf op de exacte plaats en dat tevens toelaat om het beton glad te strijken. Dit anker dient als hulpstuk om de bekisting voor het betonneren van de wand in tweede fase, stevig te verankeren. Het systeem is beschikbaar voor alle diameters van de dywidag staven.

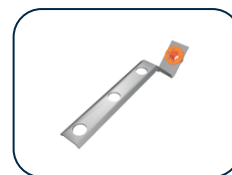


**Uitvoering**

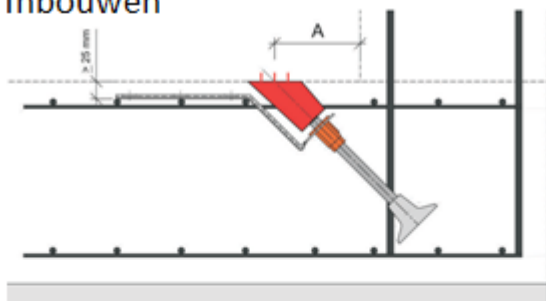
Het systeem bestaat uit verschillende onderdelen:

<ul style="list-style-type: none"> <li>De houder, die op de wapening van de funderingsplaat bevestigd moet worden, met een binddraad of een puntlas.</li> </ul>		<p><b>RB511541</b></p>
<ul style="list-style-type: none"> <li>Een Dywidag staaf, die in de voorziene gat van de houder geplaatst moet worden.</li> </ul>		<p><b>DY15050</b></p>
<ul style="list-style-type: none"> <li>Een verankeringsplaat te schroeven op de Dywidag staaf.</li> </ul>		<p><b>KU15F3074</b></p>
<ul style="list-style-type: none"> <li>Een beschermingsconus om bovenaan op de Dywidagstaaf te bevestigen en die tevens toelaat het beton glad te strijken.</li> </ul>		<p><b>RB511542</b></p>
<ul style="list-style-type: none"> <li>Een uittrekgereedschap, om de conus van de houder te verwijderen.</li> </ul>		<p><b>RS514042</b></p>

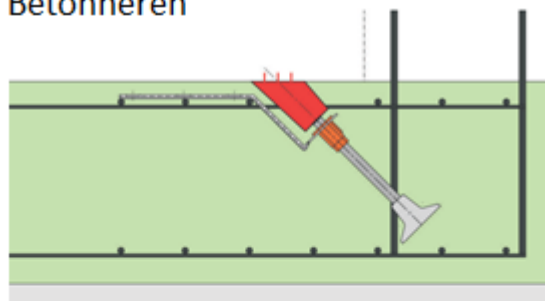
**PLAKA – DWG FOOT**  
**ANKERHOUDER VOOR EENZIJDIGE BEKISTING**  
REF 04.03.04 - Versie V01 - 11/08/2020



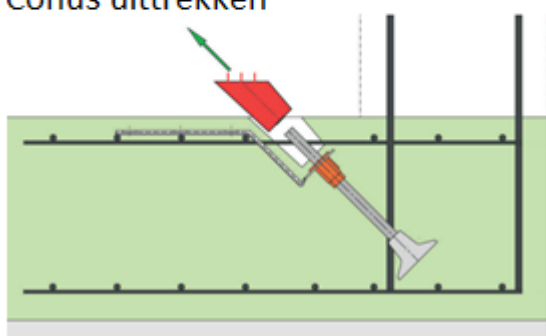
Inbouwen



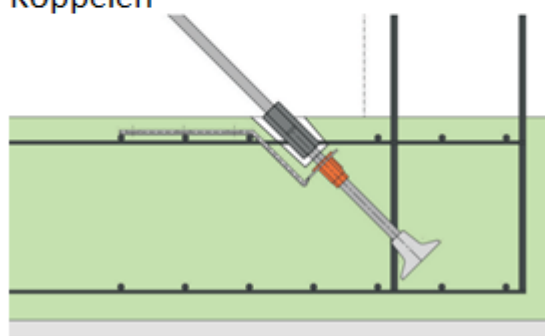
Betonneren



Conus uittrekken



Koppelen



Eens de bodemplaat is gladgestreken, wordt de conus verwijderd en kan er een koppelmof geplaatst worden teneinde de staaf van de bekisting aan te brengen.

## Toepassingsgebied

De ankerhouder wordt gebruikt bij een eenzijdige bekisting tegen een bestaande wand of bij secanspalenwanden.

## Afmetingen

- Verankeringsdiepte

Indien de volgende hypothesen voldaan zijn :

- Beton kwaliteit : C25/30
- Ouderdom van het beton op het moment van belasten : 28 dagen
- Minimale diameter van de ankerplaat : 60 mm,
- Boven wapeningsnet van de funderingsplaat : mini 150/150/10/10,
- Tussenafstand van de Dywidag staven groter dan 2 x de minimale verankeringsdiepte,

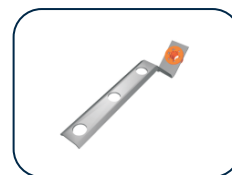
kan de verankeringsdiepte als in de onderstaande tabel genomen worden :

©Auteursrechtelijk beschermd

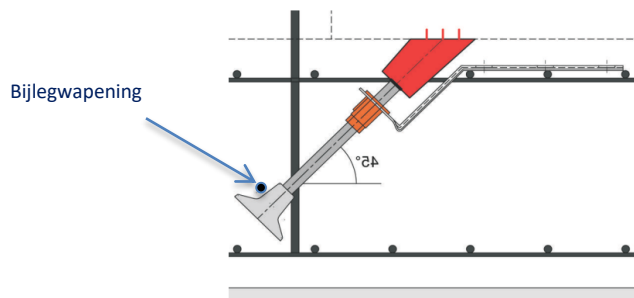
Deze fiche, opgesteld met de grootste zorg, annuleert en vervangt alle voorgaande versies. Technische aanduidingen in het ontwerp, de modellen, de afbeeldingen, de rekenwaarden en de specificaties worden zonder verplichting en onder voorbehoud van fouten en weglatingen meegegeeld.

Wij zijn niet aansprakelijk bij verkeerde of niet aangepaste toepassing. Wij behouden het recht de inhoud van deze fiche te wijzigen zonder voorafgaande kennisgeving.

**PLAKA – DWG FOOT**  
**ANKERHOUDER VOOR EENZIJDIGE BEKISTING**  
REF 04.03.04 - Versie V01 - 11/08/2020



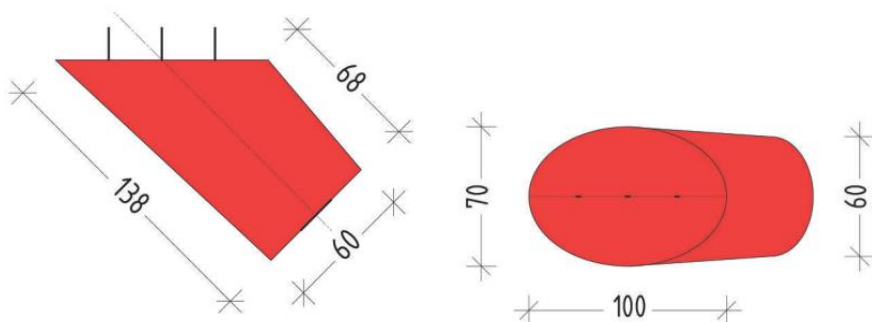
Verankeringsdiepte	DWG 15	DWG 20	DWG 26
Minimale verankeringsdiepte	30 cm	40 cm	45 cm
Bijlegwapening	Geen	Geen	Diameter 20 mm



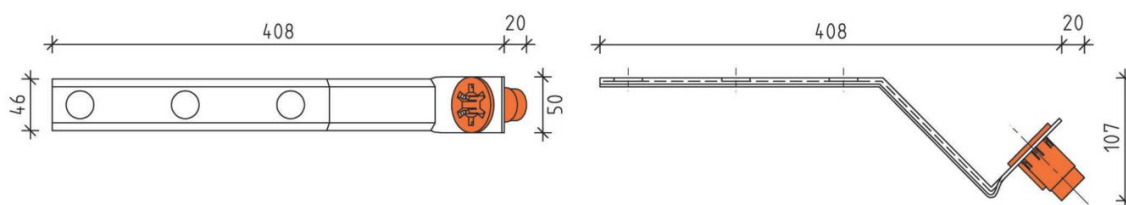
Indien één van de bovenvermelde hypothesen niet voldaan is, worden de verankeringsdieptes als volgt.

Verankeringsdiepte	DWG 15	DWG 20	DWG 26
Minimale verankeringsdiepte	50 cm	70 cm	100 cm
Bijlegwapening	Geen	Geen	Diameter 20 mm

- Beschermingsconus



- Ankerhouder



©Auteursrechtelijk beschermd

Deze fiche, opgesteld met de grootste zorg, annuleert en vervangt alle voorgaande versies. Technische aanduidingen in het ontwerp, de modellen, de afbeeldingen, de rekenwaarden en de specificaties worden zonder verplichting en onder voorbehoud van fouten en weglatingen meegedeeld.

Wij zijn niet aansprakelijk bij verkeerde of niet aangepaste toepassing. Wij behouden het recht de inhoud van deze fiche te wijzigen zonder voorafgaande kennisgeving.