

Élingue souple évasée PFEIFER

N° art. 05.070

Utilisation par :

- un personnel qualifié et initié



PFEIFER

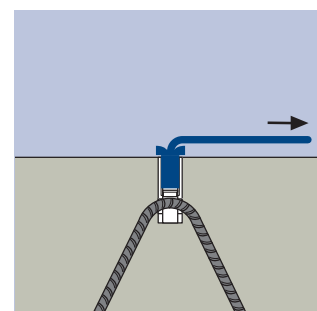
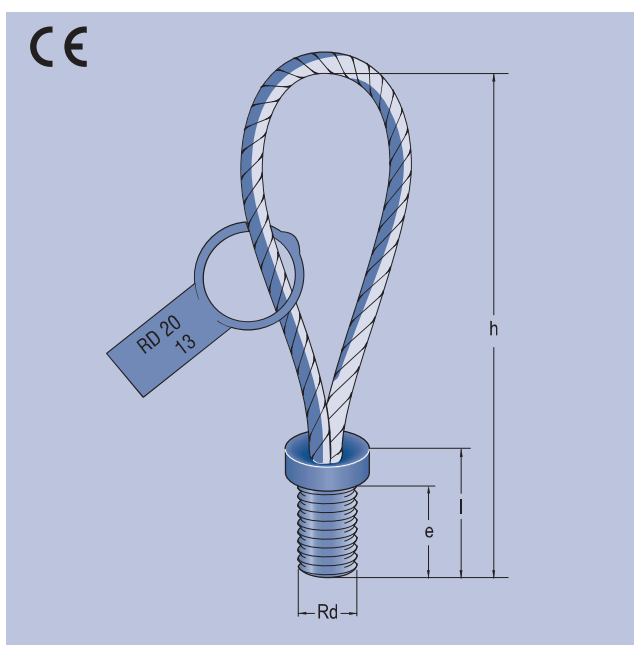
Système de levage fileté
Élingues de levage

L'élingue souple évasée PFEIFER est une élingue avantageuse et flexible. Elle fait partie du système de levage fileté PFEIFER et sert au levage d'éléments préfabriqués en béton, en traction axiale, traction oblique et transversale.

Avantages : économique, grande flexibilité dans toutes les directions, longue durée d'utilisation, arrimage sûr, appairage univoque grâce au code couleurs PFEIFER.

Matériau :

câble d'acier plein galvanisé hautement flexible, manchon fileté en acier spécial brut



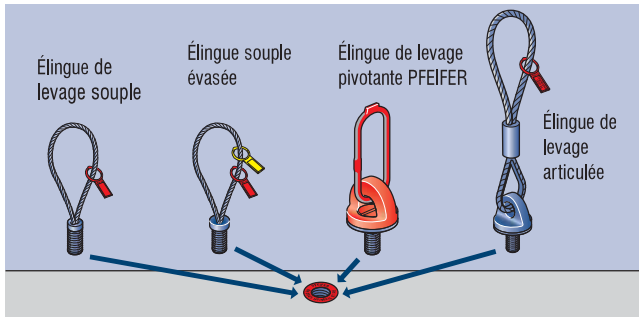
Élingues souples évasées PFEIFER

N° réf.	Type / taille	N _{R, adm} [kN]	V _{R, adm} [kN]	Rd	Dimensions [mm]			Poids approx. [kg/pièce]
					e	h	l	
05.070.123	Rd 12	5	2,5	Rd 12 x 1,75	21	155	31,5	0,08
05.070.163	Rd 16	12	6	Rd 16 x 2,00	24	158	38	0,12
05.070.203	Rd 20	20	10	Rd 20 x 2,50	33	219	49	0,24
05.070.243	Rd 24	25	12,5	Rd 24 x 3,00	39	255	57	0,44
05.070.303	Rd 30	40	20	Rd 30 x 3,50	53	305	73	0,73
05.070.363	Rd 36	63	31,5	Rd 36 x 4,00	63	340	91	1,42

Exemple de commande pour 50 élingues souples évasées PFEIFER Rd 30 :
50 élingues souples PFEIFER, n° réf. 05.070.303

Instructions de montage et d'utilisation

Système



POUR PROJETEURS · POUR USINES DE PRÉFABRICATION · POUR UTILISATEURS

Les élingues de levage PFEIFER que sont les élingues souples, les élingues souples évasées, les élingues de levage pivotantes et les élingues de levage articulées sont les seules élingues de levage admissibles faisant partie du système de levage fileté PFEIFER. En liaison avec les douilles de levage bétonnées PFEIFER, elles forment le système de douilles de levage appairé. À cet égard, l'appairage des élingues de levage est univoque grâce au type et à la taille du filetage.

Attention : Les douilles coulées dans le béton doivent être déterminées par l'ingénieur responsable de la conception. Respecter pour ce faire les instructions de montage et d'utilisation du type d'ancrage sélectionné !

Avertissement : La mise en œuvre de composants de système incompatibles entre eux entrave la sécurité et est interdite. Ceci peut constituer un danger pour la santé et la vie des personnes. Toujours utiliser des composants PFEIFER parfaitement compatibles entre eux !

Sécurité

POUR PROJETEURS · POUR USINES DE PRÉFABRICATION · POUR UTILISATEURS

Selon la Directive allemande VDI/BV-BS 6205, les coefficients de sécurité sont calculés comme suit pour les systèmes de douilles de levage PFEIFER en tenant compte de la Directive Machines 2006/42/CE. On suppose à cet égard un coefficient d'utilisation dynamique $\psi_{dyn} = 1,3$ côté charge.

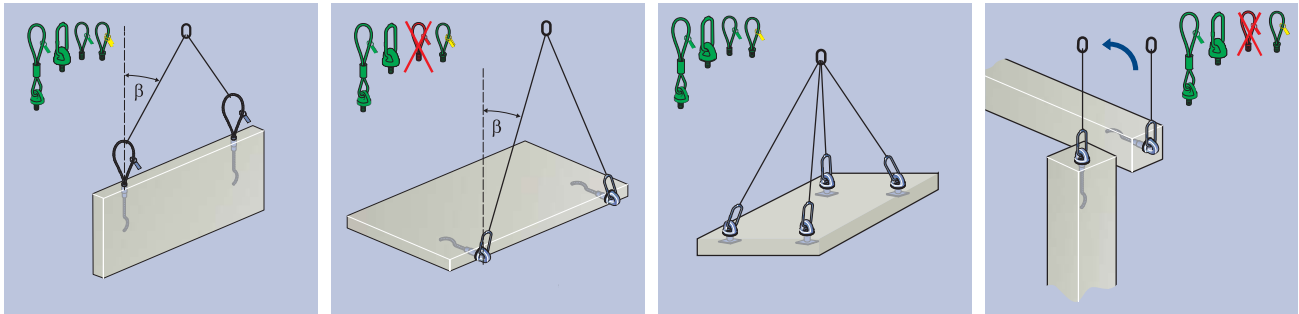
- Coefficient de sécurité à la rupture de l'acier pour le câble : $\gamma_s = 4,0$
- Coefficient de sécurité à la rupture de l'acier pour chaînes ou sections pleines : $\gamma_s = 3,0$

- Coefficient de sécurité à la rupture du béton (procédé B*) : $\gamma_c = 2,5$
- Coefficient de sécurité à la rupture du béton (procédé A*) : $\gamma_c = 2,1$
- * pour la fabrication d'éléments préfabriqués en béton contrôlée en usine

Utilisation

POUR PROJETEURS · POUR USINES DE PRÉFABRICATION · POUR UTILISATEURS

Les élingues souples, les élingues de levage pivotantes et les élingues de levage articulées PFEIFER sont des élingues de levage conçues pour les douilles de levage du système de levage fileté PFEIFER. D'autres élingues de levage – reconnaissables au fabricant / modèle différents – ne sont pas admises. Les élingues souples, les élingues de levage pivotantes et les élingues de levage articulées PFEIFER doivent être vissées intégralement, jusqu'à la butée, dans les douilles de levage filetées.



Dimensionnement

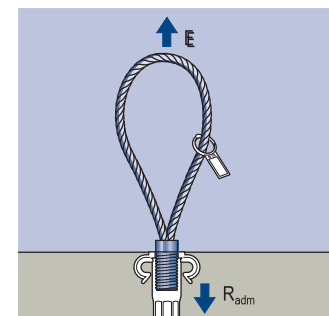
POUR PROJETEURS · POUR USINES DE PRÉFABRICATION · POUR UTILISATEURS

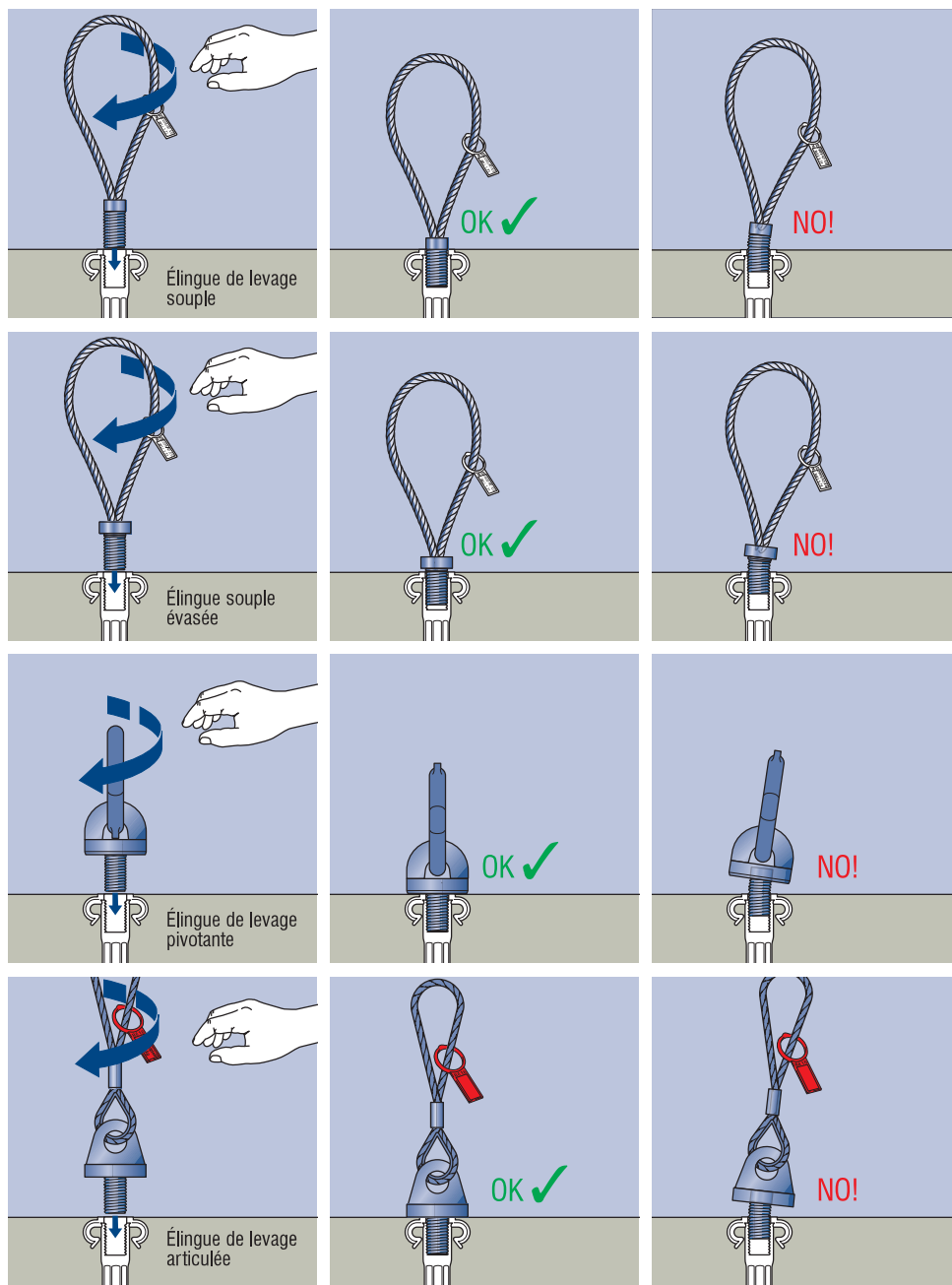
Tableau 1

Type / filetage Rd	Capacité maximale de levage maximale		Code couleurs	Profondeur de vissage minimale t [mm]				Rayon de courbure minimal valable pour les élingues de levage articulées et les élingues souples R [mm]
	$N_{R, adm} / (0^\circ - 45^\circ)$ [kN]	$V_{R, adm} / (>45^\circ)$ [kN]						
12 x 1,75	5,0	2,5	Orange pastel	20	16	16	20	9,0
14 x 2,00	8,0	4,0	Blanc pur	22	18	18	-	9,0
16 x 2,00	12,0	6,0	Rouge feu	25	21	21	24	10,5
18 x 2,50	16,0	8,0	Rose clair	29	23	23	-	12,0
20 x 2,50	20,0	10,0	Vert clair	33	26	26	33	14,5
24 x 3,00	25,0	12,5	Gris anthracite	40	31	31	39	16,5
30 x 3,50	40,0	20,0	Vert émeraude	56	39	39	51	21,0
36 x 4,00	63,0	31,5	Bleu clair	67	47	47	63	24,0
42 x 4,50	80,0	40,0	Gris argent	80	55	55	-	30,0
52 x 5,00	125,0	62,5	Jaune soufre	97	68	68	-	36,0
56 x 5,50	150,0	-	Orange pastel	-	70	70	-	42,0
60 x 5,50	200,0	-	Rouge feu	-	75	75	-	46,0

$$E \leq R_{adm}$$

Indication : Calcul des contraintes selon VDI/BV-BS 6205





⚠ Avertissement : Une profondeur de vissage trop faible entrave la sécurité et peut même entraîner une rupture. Ceci constitue un risque de blessures voire un danger de mort. Toujours visser le filetage complètement jusqu'au dernier pas de vis (voir tableau 1) ! Au maximum, un seul pas de vis peut dépasser hors de la douille de levage !

! Indication : L'élingue souple évasée est intégralement vissée à la main dans la douille. La partie évasée ne repose pas sur l'élément de construction en béton ! Un **interstice planifié est** toujours présent (voir page 77) !

⚠ Avertissement : En cas de mécanisme de rotation défectueux en raison d'encrassement ou de dommage, des charges imprévues, ayant pour effet de réduire les charges maximales d'utilisation et pouvant provoquer une chute, peuvent se produire. Vérifiez impérativement le sens du pas du câblage du mécanisme de rotation avant l'utilisation !

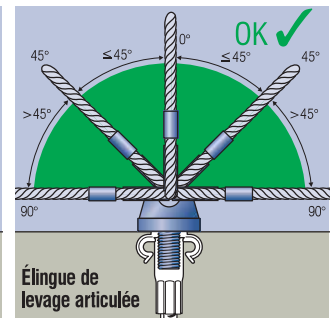
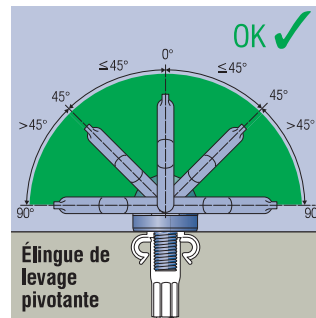
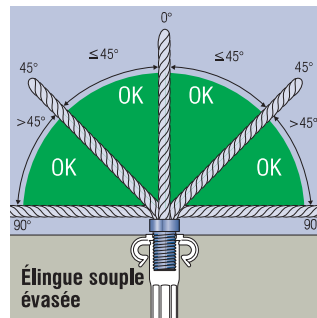
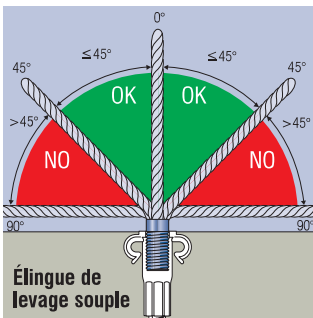
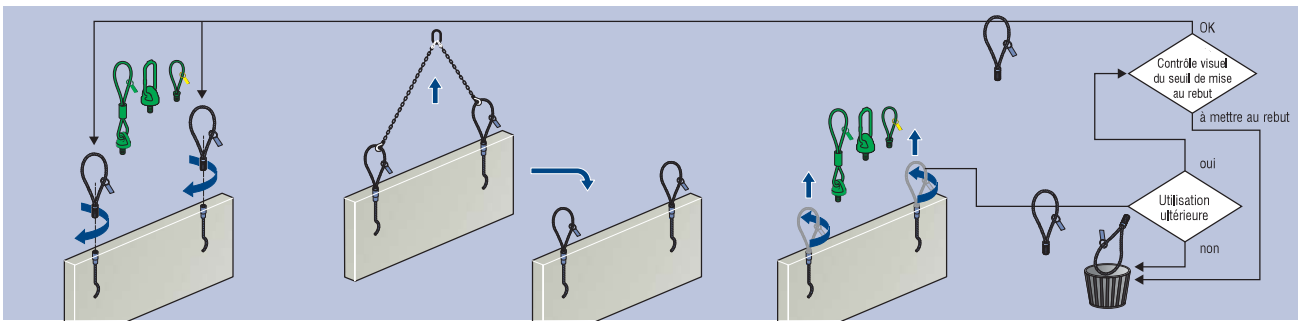
⚠ Attention : Le (dé)vissage à l'aide d'une pince, d'une barre de fer ou d'un outil similaire est interdit. Ceci peut endommager les élingues de levage. Toujours (dé)visser les élingues de levage à la main !

⚠ Avertissement : L'utilisation de la force pour le vissage des élingues de levage peut endommager celles-ci. Ceci entraîne une diminution de la charge maximale d'utilisation voire même la chute. Ceci constitue un danger pour la santé et la vie des personnes. Les élingues de levage doivent toujours être vissées facilement à la main !

⚠ Avertissement : L'encrassement du filetage des élingues ou anneaux de levage et des douilles peut réduire la profondeur de filetage. Ceci entraîne une diminution de la charge maximale d'utilisation voire même la chute des éléments de construction. Ceci constitue un danger pour la santé et la vie des personnes. Les filetages doivent toujours être propres et graissés ! Le cas échéant, les pas de filetage encrassés dans la douille de levage doivent être nettoyés avec la vis de nettoyage de filet (p. 67) de manière à garantir la profondeur de vissage complète !

Utilisation

Sollicitation en traction	0 – 45°	0 – 45°	0 – 45°	0 – 45°
Sollicitation en traction transversale	NO!	OK ✓	OK ✓	Rd 12-52 ✓ Rd 56-60 NO!
Température	-20 à 80 °C	-20 à 80 °C	-20 à 80 °C	-20 à 80 °C



Attention : Selon leur taille, les élingues de levage, PFEIFER peuvent peser plus de 4 kg. Leur chute entraîne un risque de blessure. Garder tous vos membres hors des zones de danger !

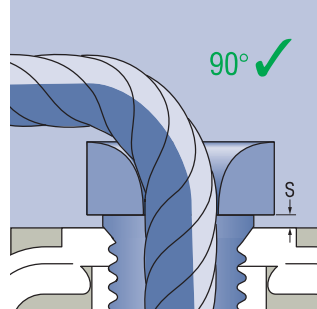
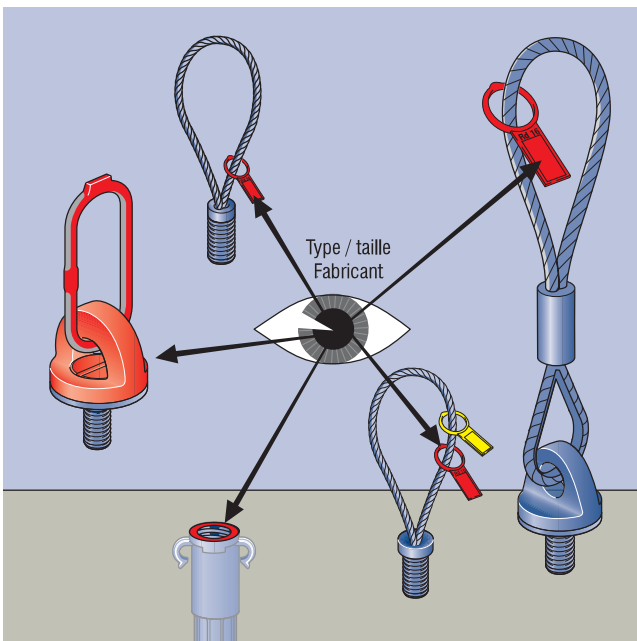


Tableau 2 – Prévu lacunes dans Élingue souple évasée

Type	La taille de l'écart S
Rd 12	1,75 mm
Rd 16	2,00 mm
Rd 20	3,00 mm
Rd 24	4,00 mm
Rd 30	4,00 mm
Rd 36	6,00 mm

Utilisation

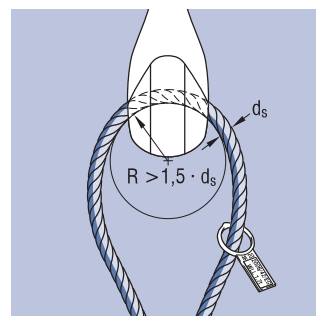


Contrôlez la compatibilité de système au moyen du clip d'identification de la douille de levage et du marquage signalétique de l'élingue de levage.

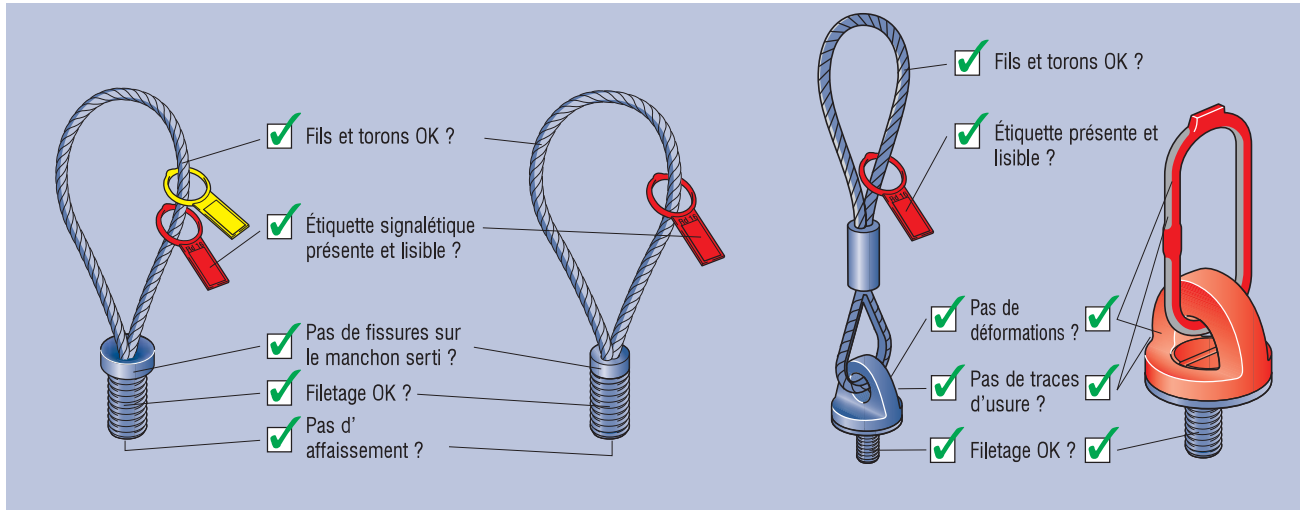
Informations fournies par les marquages :

- Type / taille
- Marquage CE
- Année de construction
- Fabricant

Attention : L'absence ou la mauvaise lisibilité des identifications peut entraîner un appairage incorrect des élingues de levage et des douilles. Ceci peut causer la chute des éléments et donc un risque pour la santé et la vie. Les élingues de levage et douilles avec identification manquante ou illisible doivent être immédiatement retirées du service !



Avertissement : Un rayon de courbure trop faible pour le crochet peut entraîner la rupture de l'élingue ou de l'anneau de levage dès la charge nominale. Il y a alors un danger de mort. Arrimez uniquement des crochets d'élingage dont le rayon de courbure correspond à au moins à 1,5 fois le diamètre du câble !



! Indication : Avant leur première mise en service, au moins une fois par année ainsi qu'à la suite de circonstances inhabituelles, les élingues de levage doivent être contrôlées par un expert mandaté à cet effet et selon les critères décrits. Les pièces doivent être métalliquement propres !

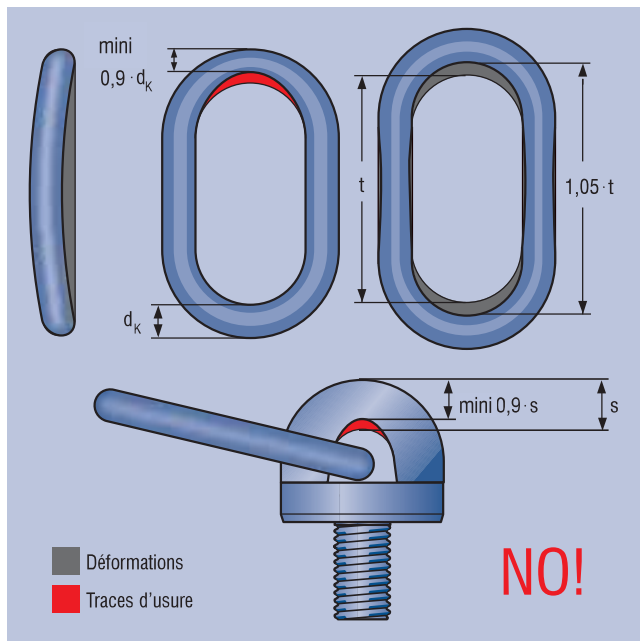
! Avertissement : Toute modification du câble, du maillon ovale, du filetage, du manchon, ou des composants métalliques entraîne une diminution de la résistance de l'élingue de levage, avec risque de rupture et de chute de l'élément de construction. Ne procédez pas à des travaux de réparation sur les élingues ou anneaux de levage mais mettez-les au rebut !

! Attention : les élingues de levage avec identification illisible ou absente ne peuvent pas être utilisées ! Elles doivent être mises au rebut !

En outre, les élingues de levage PFEIFER ne peuvent plus être utilisées si les dommages ci-dessous apparaissent :

- rupture de 4 brins sur une longueur de câble correspondant à 3 x son diamètre ou rupture d'un toron complet
- écrasements du câble
- déformation ou endommagement du câble ou de la douille de levage
- usure accrue
- piqûres de corrosion
- liaison entre le câble et le manchon serti lâche ou détachée
- affaissement au niveau du sertissage
- déformations du maillon ovale
- plateau tournant desserré
- filetage endommagé
- cosse fortement endommagée/qui dépasse
- déformation visibles, traces d'usure

Contrôle initial et seuil de mise au rebut



! Avertissement : Les dommages, les déformations, les fissures et les piqûres de corrosion importantes peuvent réduire la charge maximale d'utilisation et entraîner une défaillance. Ceci constitue un danger pour la santé et la vie des personnes. Les pièces concernées doivent être contrôlées par un expert et le cas échéant mises au rebut immédiatement !

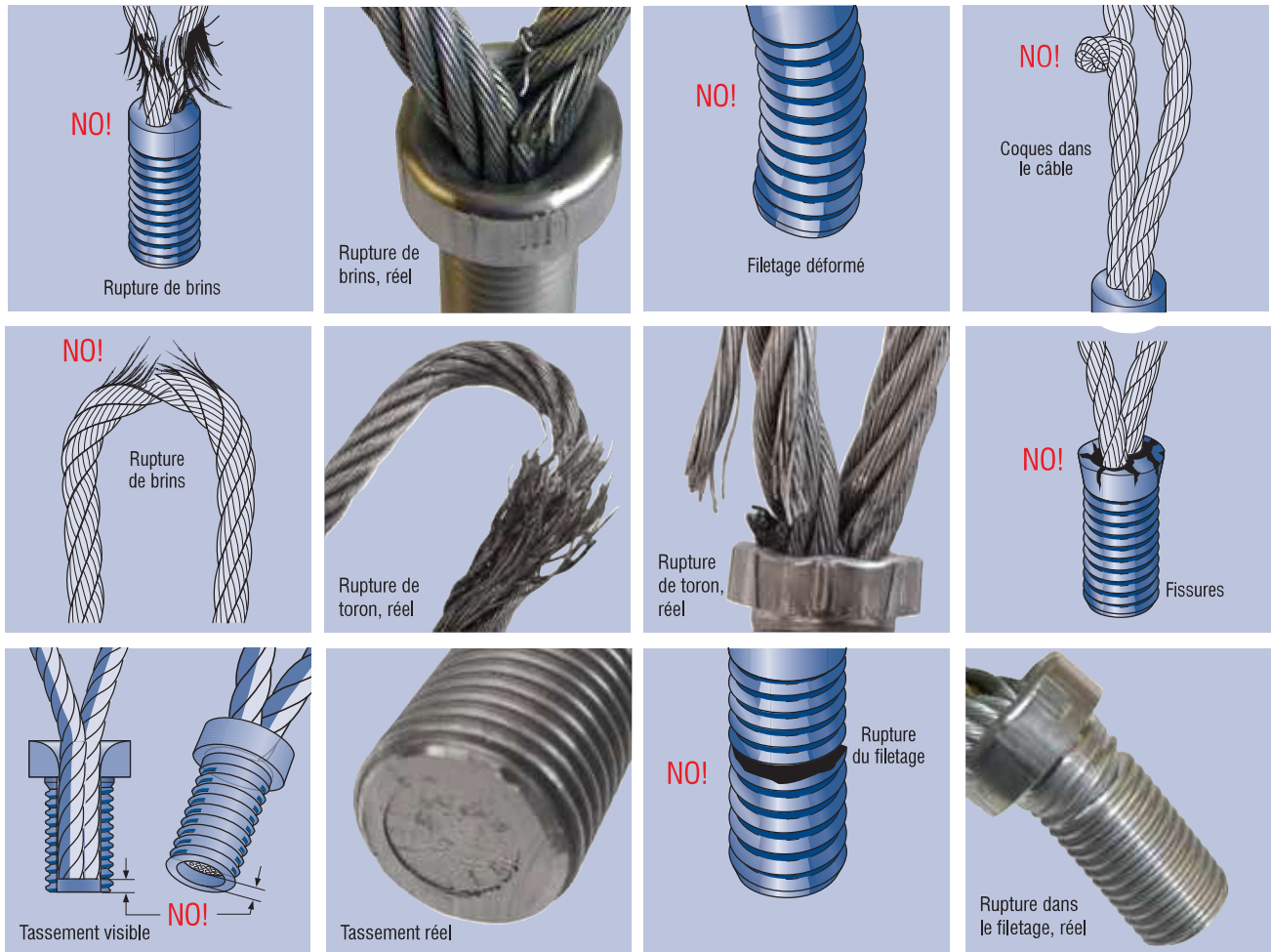
! Avertissement : L'utilisation d'élingues de levage ayant atteint le seuil de mise au rebut peut entraîner leur rupture et la mort de personnes. Les élingues de levage ayant atteint le seuil de mise au rebut doivent être marquées comme telles par l'expert ou être rendues inutilisables !

Tableau 2 – Dimensions du maillon ovale/élingue de levage pivotante

Élingue de levage pivotante	Ouverture libre t [mm]	Valeur limite 1,05-t [mm]	Diamètre nominal d_k [mm]	Valeur limite 0,9- d_k [mm]
Rd 12	80	84,00	10,2	9,18
Rd 14	80	84,00	10,2	9,18
Rd 16	110	115,50	13,3	11,97
Rd 18	110	115,50	13,3	11,97
Rd 20	110	115,50	16,5	14,85
Rd 24	135	141,75	19,0	17,10
Rd 30	160	168,00	23,0	20,70
Rd 36	180	189,00	27,0	24,30
Rd 42	180	189,00	27,0	24,30
Rd 52	260	273,00	36,0	32,40
Rd 56	260	273,00	36,0	32,40
Rd 60	340	357,00	45,0	40,50

Tableau 3 – Dimensions de l'œillet de suspension/élingue de levage pivotante et élingue de levage articulée

Élingue de levage pivotante	Épaisseur de l'œillet S [mm]	Valeur limite 0,9-S [mm]
Rd 12	13,5	12,1
Rd 14	16,0	14,4
Rd 16	18,0	16,2
Rd 18	21,0	18,9
Rd 20	22,5	20,2
Rd 24	28,0	25,2
Rd 30	30,0	27,0
Rd 36	35,0	31,5
Rd 42	40,0	36,0
Rd 52	45,0	40,5
Rd 56	52,5	47,2
Rd 60	60,0	54,0



Montage en rive

Montage en surface

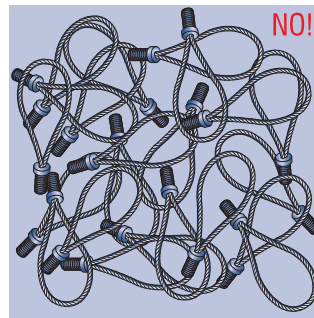
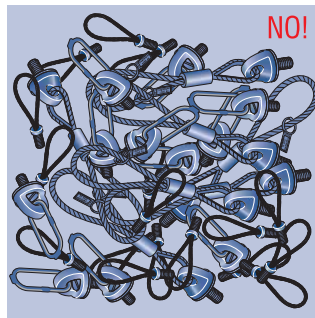
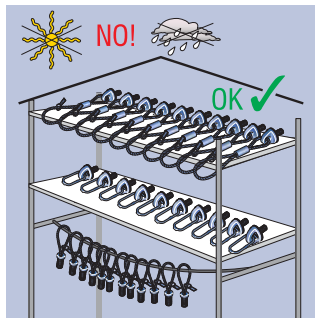
Montage dans des éléments de forme linéique

Applications spéciales

Accessoires

Élingues de levage

Informations techniques générales



Applications incorrectes

⚠ Avertissement : En cas d'utilisation de la douille par un personnel non initié, il y a un risque d'application incorrecte et/ou de chute d'éléments de construction et, par conséquent, un risque pour la santé et la vie des personnes. Confiez ces travaux exclusivement à du personnel initié !

⚠ Attention : L'utilisation non conforme pose une entrave à la sécurité et réduit la charge maximale d'utilisation. Ceci entraîne un risque de chute et, par conséquent, un risque pour la santé et la vie des personnes. Les systèmes de douilles de levage ne peuvent être utilisés que par des personnes formées et aptes, dans le respect des instructions de montage et d'utilisation !

⚠ Avertissement : L'utilisation des élingues de levage pour l'arrimage lors du transport des éléments préfabriqués en béton est interdite. Ceci peut entraîner la chute du chargement et avec elle un risque pour la santé et la vie des personnes. Utilisez ces élingues de levage uniquement pour le levage et la manutention des éléments préfabriqués en béton !

Service de contrôle



Avec ses techniciens spécialement formés (EN 473) et un équipement de pointe, le service de contrôle de PFEIFER assume pour vous la responsabilité de l'exécution des contrôles légalement prescrits pour vos engins de levage et élingues de levage. Ces contrôles sont effectués sur place grâce à nos véhicules-laboratoire, dans notre siège social ou encore dans l'une de nos succursales.



La qualité de nos produits et de nos prestations est à la base de notre succès.