

Gebouwen, civieltechnische werken en prefab

De oplossingen voor uw projecten



Onze productmerken

Leviat[®]
A CRH COMPANY

Leviat is de nieuwe naam voor alle ondernemingen van de CRH-divisie accessoires voor de bouw in de hele wereld.

We brengen de expertise, deskundigheid en hulpbronnen van Plaka en haar zustermaatschappijen samen onder de merknaam Leviat en brengen zo een wereldwijd leider tot stand op het gebied van bevestigingen, verbindingen en verankeringen.

De Plaka-producten waarmee u bekend bent en waarin u vertrouwen hebt, blijven deel

uitmaken van de uitgebreide merk- en productportefeuille van Leviat.

Onder de naam Leviat kunnen wij een uitgebreid assortiment gespecialiseerde producten en diensten aanbieden, een grotere technische expertise, een uitgebreidere, flexibelere toevoerketen en betere en snellere innovaties.

Door onze lijn accessoires voor de bouw onder te brengen in één wereldwijde organisatie, kunnen wij op ieder niveau en in de hele wereld beter inspelen op uw bedrijf en de eisen van bouwprojecten.

Dit is een boeiende verandering. Beleef ze samen met ons.

Ontdek Leviat op Leviat.com

Leviat verzamelt de productmerken:

Ancon

Roestvaststalen constructies, ondersteuningssystemen voor metselwerkbekleding, verbindingssystemen voor betonstructuren en systemen voor de continuïteit van wapeningen.

Aschwanden

Innovatieve betonverbindingen waaronder slanke, zeer sterke, staal-beton-composiet kolommen en een uitgebreid assortiment akoestische producten.

Connolly

Deuvel- en gietvoegsystemen voor plaat-op-grond toepassingen, zoals bestratingen en industriële betonvloeren.

HALFEN

Uitgebreid assortiment verankerings-, wapenings-, montage- en gevelbevestigingstechnieken, voor zowel bouw- als industriële toepassingen.

HELIFIX

Innoverende spiraalvormige spouwankers, bevestigingen en metselwerkreparatiesystemen met vrijwel onzichtbare, niet-storende installatietechnieken.

ISEDIO

Superieure voegsystemen voor industriële betonvloeren, gekenmerkt door een randbescherming om het onderhoud in zones met veel verkeer te verminderen.

MTB MeadowBurke

Een volledig assortiment technische accessoires en veiligheidsproducten voor betonconstructies, prefab, 'tilt-up' of ter plekke gestort.

MOMENT

Een ruime keuze aan mechanische koppeltechnieken voor wapeningen, accessoires voor prefab beton en spansystemen.

PLAKA

Metselwerk- en betonverbindingen, oplossingen voor herbruikbare of eenmalige bekistingen en bouwplaatsaccessoires.

thermomass

Isolatiesystemen voor gebruik in (prefab) betonnen frames van met de 'tilt-up' methode opgetrokken, ter plekke gestorte gebouwen, ontworpen voor verbeterde energie-efficiëntie en thermische prestaties.



ARMOURJOINT® AJUSTABLE

Bekistingselementen voor dilatatievoeg met lastenoverdracht

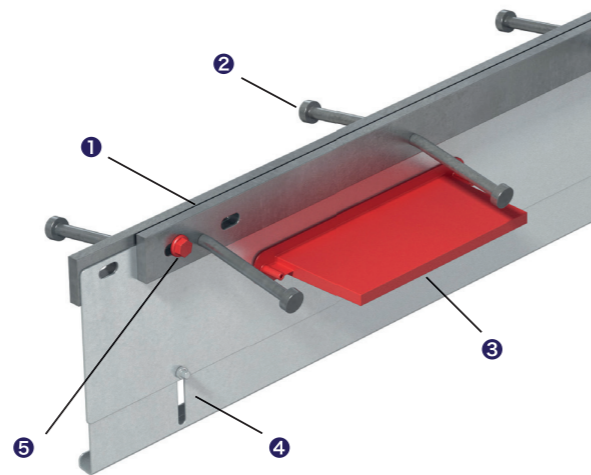
De dilatatievoeg wordt gemaakt met 2 stalen bovenplaten (blank, verzinkt of roestvrij) die de voegranden optimaal beschermen.

Deze platen zijn ter weerszijden met gelaste deuvels in het beton verankerd.

Wanneer de plaat hard wordt, krimpt het beton en verwijderen de voegranden zich van elkaar om de spanning in het beton te beperken.

De verticale krachten worden opgevangen door punctuele platte deuvels die over de hele lengte van het profiel zijn aangebracht.

De platte deuvels zijn aan de ene kant van de voeg direct verzonken in het beton en aan de andere kant ingebracht in een huls waardoor ze horizontaal in beide richtingen kunnen schuiven.



- 1 Stalen bovenplaat
- 2 Gelaste deuvels
- 3 Platte deugel in de huls
- 4 In de hoogte verstelbare scheidingsplaat
- 5 Nylon assemblagebout

ArmourJoint bestaat in verschillende hoogtes.

Code	H cm	Aantal deuvels /st	Dikte deugel mm	p/Pal	Kg/m
ISEAJAD061001305	100-130	5	6	50	10,86
ISEAJAD081001305	100-130	5	8	50	11,73
ISEAJAD061301505	130-150	5	6	49	11,72
ISEAJAD081301505	130-150	5	8	49	12,31
ISEAJAD061502005	150-200	5	6	49	11,96
ISEAJAD081502005	150-200	5	8	49	12,54
ISEAJAD062002505	200-250	5	6	42	14,80
ISEAJAD082002505	200-250	5	8	42	15,38
ISEAJAD062503005	250-300	5	6	35	16,16
ISEAJAD082503005	250-300	5	8	35	16,75

Lengte profielen: 3 meter

Dikte bovenplaat: 10 mm

Dikte deuvels: 6 mm (8 mm of 12 mm op aanvraag)

- Stabiele en nette afwerking van de betonrand
- Het lichte ontwerp maakt plaatsing erg eenvoudig
- De hoogte van de voeg is verstelbaar voor optimale aanpassing aan uw werf
- De twee vloerdelen kunnen apart of tegelijkertijd worden gestort waardoor flexibele uitvoering van het werk mogelijk is
- Product gedekt door ETA 20/0910
- Op aanvraag zijn speciale elementen verkrijgbaar om hoeken of kruisingen te realiseren

GUARDJOINT® ADJUSTABLE

Bekistingselementen voor dilatatievoeg met lastenoverdracht

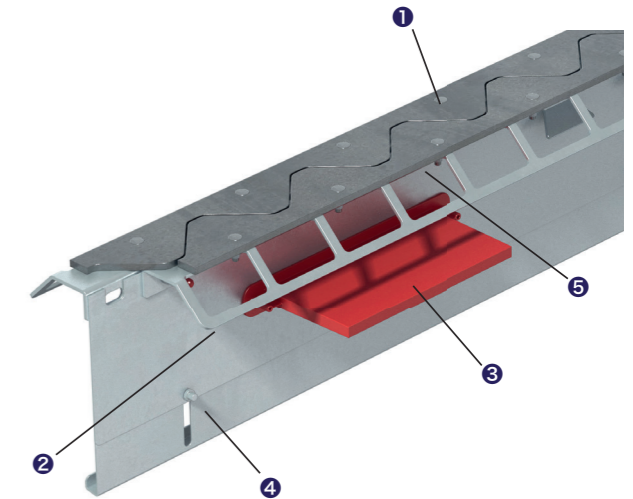
De dilatatievoeg wordt gemaakt met 2 bovenplaten die een golf vormen van staal (blank, verzinkt of roestvrij) en stoten tijdens het passeren van de voeg voorkomen.

Deze gegolfde platen zijn ter weerszijden met geperforeerde vleugels in het beton verankerd.

Wanneer de plaat hard wordt, krimpt het beton en verwijderen de voegranden zich van elkaar om de spanning in het beton te beperken.

De verticale krachten worden opgevangen door punctuele platte deuvels die over de lengte van het profiel verdeeld zijn.

De platte deuvels zijn aan de ene kant van de voeg direct verzonken in het beton en aan de andere kant ingebracht in een huls waardoor ze horizontaal in beide richtingen kunnen schuiven.



- 1 Stalen gegolfde bovenplaat
- 2 Geperforeerde vleugel
- 3 Platte deugel in de huls
- 4 In de hoogte verstelbare scheidingsplaat
- 5 Nylon assemblagebout

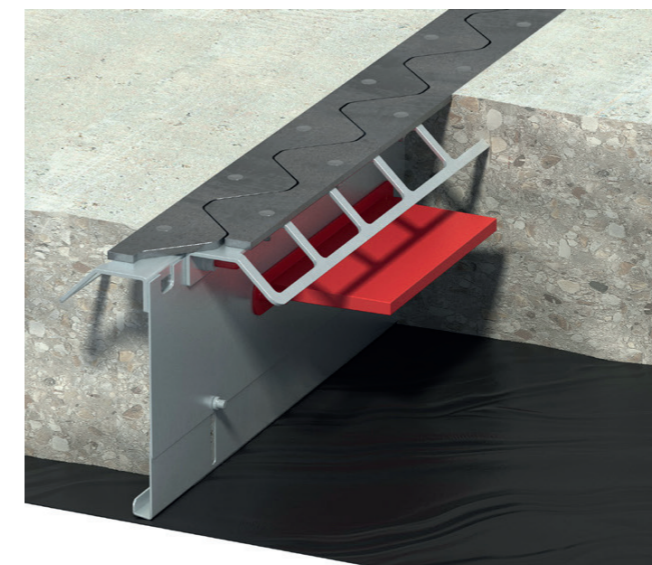
Guardjoint bestaat in verschillende hoogtes.

Code	H cm	Aantal deuvels /st	Dikte deugel mm	p/Pal	Kg/m
ISEGUJ061001305	100-130	5	6	55	10,92
ISEGUJ061301505	130-150	5	6	55	11,27
ISEGUJ061502005	150-200	5	6	44	11,66
ISEGUJ062002505	200-250	5	8	33	13,12
ISEGUJ062503005	250-300	5	8	33	14,69

Lengte profielen: **2,80** meter

Dikte gegolfde bovenplaat: 10 mm

Dikte deuvels: 6 mm, 8 mm (of 12 mm op aanvraag)



- Stabiele en nette afwerking van de betonrand
- De golfvorm elimineert impact door het verkeer
- De golfvorm is zo ontworpen dat de wielen van de kleinste palletwagens geen impact veroorzaken.
- Het lichte ontwerp maakt plaatsing erg eenvoudig
- De hoogte van de voeg is verstelbaar voor optimale aanpassing aan uw werf
- De twee vloerdelen kunnen apart of tegelijkertijd worden gestort waardoor flexibele uitvoering van het werk mogelijk is
- Op aanvraag zijn speciale elementen verkrijgbaar om hoeken of kruisingen te realiseren