

MONO-BANDE

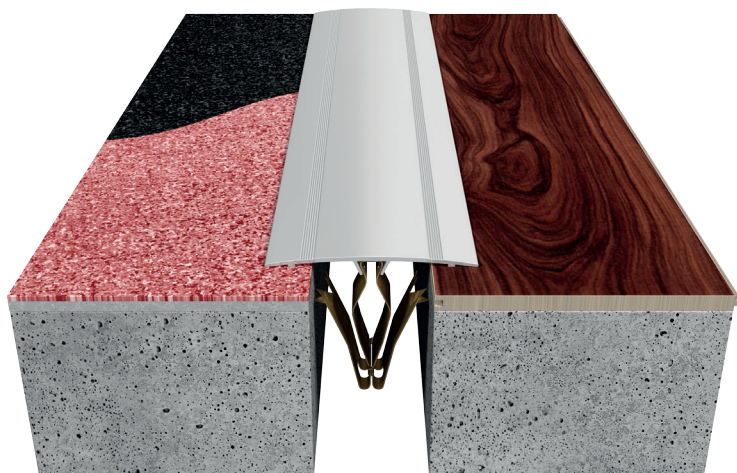
DOUBLE BANDE

PARASISMIQUE

MÉTAL

# Séries W

joints 15-80 mm | rapporté | couvre-joints 100% aluminium

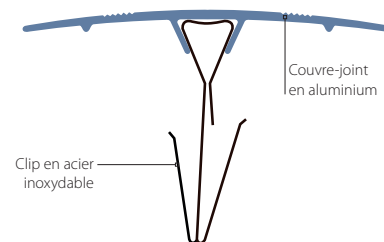
LARGEUR JOINT  
15-80 mmMONTAGE  
rapportéMOUVEMENTS  
tri-directionnelsUSAGE  
intérieurINSTALLATION  
rapide & facileCHARGE ADMISSIBLE  
250 kg

## COUVRE-JOINT RIGIDE, FACILE À INSTALLER

Ce profilé en aluminium est parfait pour couvrir rapidement des joints de petite taille ou de taille moyenne. Grâce à ses clips en acier inoxydable faciles à monter, il s'installe en quelques instants, et ce quel que soit le type de plancher.

### Domaines d'application

Intérieurs, à fréquentation modérée. Parfait lors de travaux de réfection.

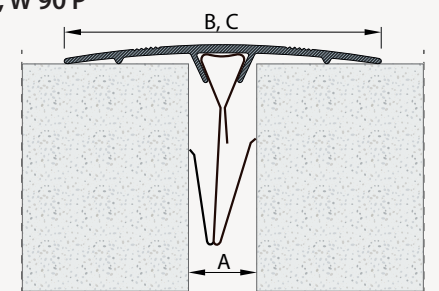


### REVÊTEMENTS SOLS

★ Moquette ★ Linoléum ★ PVC souple ★ Stratifié ★ Parquet ★ Carrelage ★ Granito ★ Pierre ★ Béton Chape

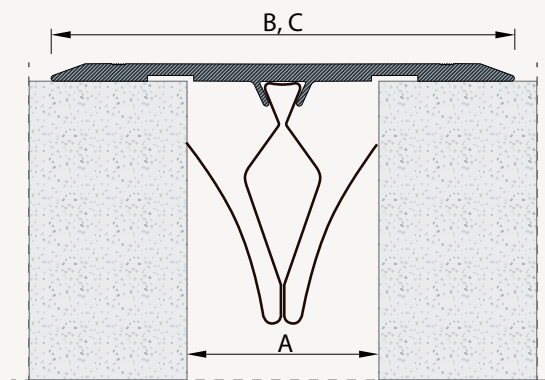
★ recommandé  
★ réalisable

W 70 P, W 90 P



CONTINUITÉ JOINTS MURAUX page 63

W 120 P



CONTINUITÉ JOINTS DE PLAFOND page 63

### CADRES ALUMINIUM

DIMENSIONS  
Profilés 3 m - Unité de vente: 10x3 m

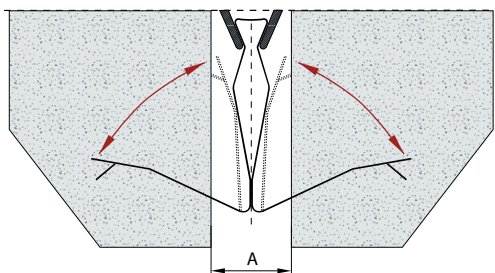
FIXATION CLIP  
10 clips par profilé

COLORIS  
Anodisé naturel  
STANDARD

Modèle	Largeur du joint (mm)		Surface exposée (mm)	Mouvements admissibles (mm)			Charge
	A	B		↔	↕	↗↘	
W 60 P	0 - 30,0	60,0	60,0	----	± 2,0	± 0,0	
W 70 P	15,0 - 50,0	70,0	70,0	± 5,0	± 2,0	± 0,0	
W 80 P	0 - 40,0	80,0	80,0	----	± 2,0	± 0,0	
W 90 P	15,0 - 70,0	90,0	90,0	± 10,0	± 2,0	± 0,0	
W 100 P	0 - 50,0	100,0	100,0	----	± 2,0	± 0,0	
W 120 P	15,0 - 80,0	120,0	120,0	± 10,0	± 2,0	± 0,0	
W 160 HD	0 - 80,0	160,0	160,0	± 10,0	± 2,0	± 0,0	
W 260 HD	0 - 120,0	260,0	260,0	± 10,0	± 2,0	± 0,0	
W 70 A	17,0 - 40,0	60,0	15,0-40,0	± 5,0	± 2,0	± 0,0	
W 90 A	35,0 - 50,0	73,0	73,0	± 10,0	± 2,0	± 0,0	
W 120 A	15,0 - 50,0	70,0	60,0	± 10,0	± 2,0	± 0,0	

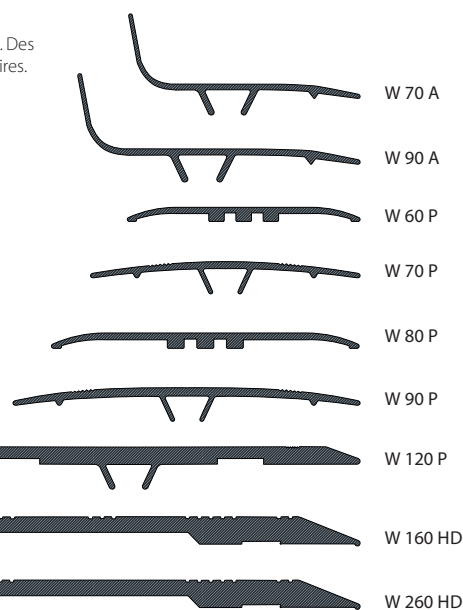
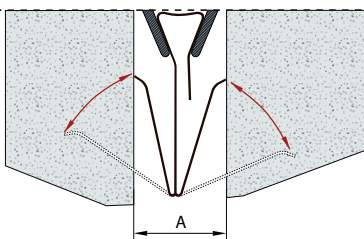
## Clip 35/80

Clip en acier inoxydable pour joints de 35 à 80mm de large. Des joints d'une profondeur minimale de 60mm sont nécessaires.



## Clip 15/35

Clip en acier inoxydable pour joints de 15 à 35mm de large. Des joints d'une profondeur minimale de 40mm sont nécessaires.




POUR PLUS D'INFORMATION,  
SCANNEZ OU VISITEZ:  
[www.c-sgroup.fr/?p=3997](http://www.c-sgroup.fr/?p=3997)

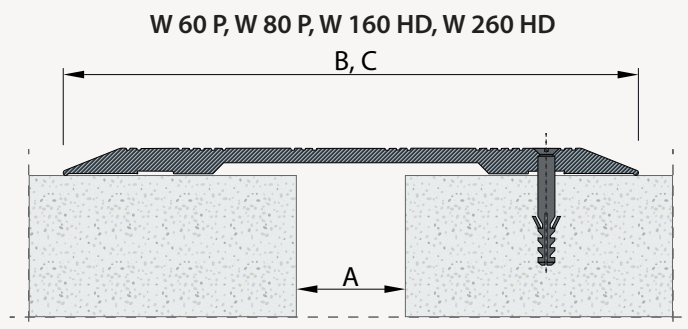
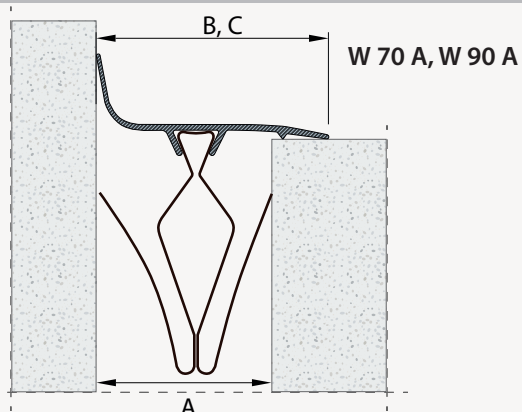


ACCESSOIRES

 SYSTÈME COUPE-FEU JOINTOFEU® page 84

 SYSTÈME ANTI-HUMIDITÉ page 86

 BARRIÈRES PHONIQUES page 86





# Notre service Support Technique

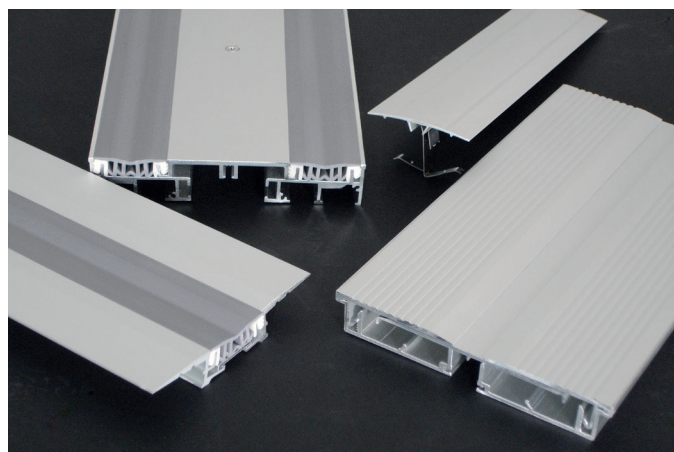
assistance technique | services | échantillons | certifications | spécifications

## POUR CHOISIR VOS PRODUITS, CONSULTEZ NOS EXPERTS

Vous n'êtes pas sûrs de pouvoir déterminer les couvre-joints adaptés à votre besoin?

Nos experts sauront vous aider pour choisir le produit qui répond le mieux à vos besoins et aux exigences posées par votre projet. Ils peuvent répondre à toutes vos questions concernant les couvre-joints de dilatation.

Consultez notre service Support Technique ou nos représentants locaux pour bénéficier d'une assistance personnalisée.



## SERVICE ÉCHANTILLONS

Des échantillons de tous nos couvre-joints de dilatation **CS Couvraneuf®** sont disponibles sur simple demande. Faites part de vos besoins en la matière à nos représentants locaux ou à notre service Support Technique.

## ETUDE PERSONNALISÉE

Nous sommes expert dans le traitement des joints de dilatation et nous aidons les architectes à résoudre des problèmes complexes liés aux contraintes de mouvement des bâtiments depuis plus de 60 ans. Nos produits standards ne vous conviennent pas tout à fait ? Nos experts peuvent concevoir des couvre-joints personnalisés répondant à vos besoins particuliers en matière de mouvements.

## AIDE À L'INSTALLATION

Des questions ou des doutes concernant l'installation de vos joints ? Nous fournissons des manuels détaillés, des guides et une assistance sur site, afin de vous aider à installer nos couvre-joints.

Contactez nos représentants locaux ou notre service Support Technique.



## TESTS ET CERTIFICATIONS

Notre service Support Technique peut vous fournir le résultat des tests passés par nos produits ainsi que leurs certifications.

## SUPPORT SPÉCIFICATIONS

Nous proposons également une assistance complète en ce qui concerne les spécifications des couvre-joints de votre projet. Nous pouvons vous aider avec les textes de spécifications, et ce, dans tous les formats numériques standards et les dessins en CAO, et proposons l'assistance personnelle de nos experts en joints.

N'hésitez pas à faire part de vos besoins à notre service Support Technique.



LES SOLUTIONS ARCHITECTURALES



**CS Acrovyn**

PROTECTIONS MURALES



**CS Couvraneuf**

COUVRE-JOINTS DE DILATATION



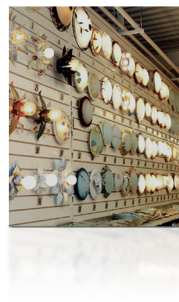
**CS Pedisystems**

TAPIS D'ACCUEIL



**CS Airfoil**

PROTECTIONS SOLAIRES



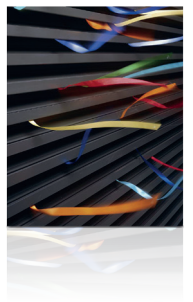
**CS Dexpale**

SYSTÈME D'EXPOSITION POUR LUMINAIRES



**CS Elimax**

PANNEAUX MONOBLOCS - CLOISONS DÉMONTABLES



**CS Louvers**

GRILLES DE VENTILATION POUR FAÇADES TECHNIQUES



135, Rue Edouard Isambard | B.P. 66  
27120 PACY/EURE | FRANCE  
+33 2 32 67 00 00  
+33 2 32 67 14 12  
information@c-sgroup.com  
www.c-sgroup.fr



All rights reserved. © Copyright  
2016 Construction Specialties.  
© CS France | Avril 2018. V39. Ce document  
technique annule et remplace les précédents.